



→ Sponda elevatrice per veicoli commerciali leggeri

## DH-LM.10 • 500 - 1000 kg



La **4 cilindri** DH-LM.10 è per DHOLLANDIA la **best** seller nella gamma delle sponda per veicoli commerciali leggeri. Grazie alla sua superiore stabilità e prestazioni rispetto alle 2 cilindri dei concorrenti e al suo prezzo competitivo, offre un **ottimo rapporto qualità-prezzo**.

La DH-LM.10 è ideale per lavori di tipo generico e la distribuzione fino a 1000 kg di capacità utile. E' disponibile con piastre imbullonate per telai con profilo regolare, o con piastre di montaggio specifiche (a seconda del modello del telaio, passo e sbalzo). Si adatta alla maggior parte dei furgoni commerciali ed autocarri leggeri fino a 7.5T PTT, così come ai piccoli rimorchi e semirimorchi.

### Capacità di sollevamento

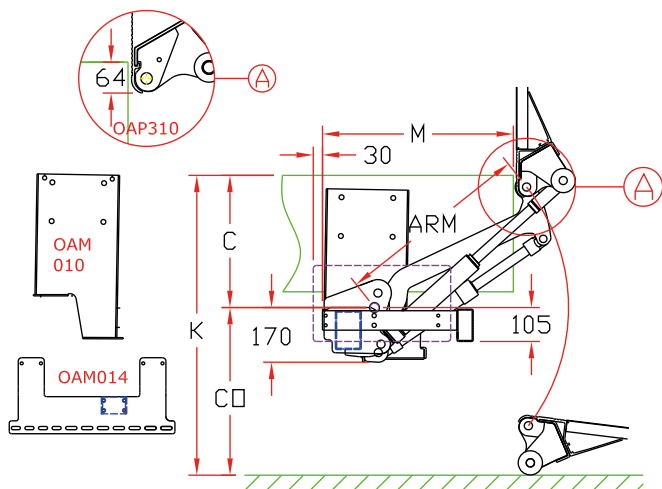
CAP	CG	LM
500 kg	600 mm	3 kNm
750 kg	750 mm	5.6 kNm
1000 kg	750 mm	7.5 kNm

### Pesi [vedi pg. 15]

Piattaforma ALLUMINIO	
1250 mm	205 kg
1450 mm	213 kg
1600 mm	219 kg
1800 mm	229 kg

I pesi includono il para urti CE

# Best seller: stabilità e prestazioni superiori



## Dimensioni di montaggio

BRACCIO		650	750	850 (*)
K max.		1080	1220	1370
C max.		530	610	690
C min.		250	300	350
CO max.		550	610	680
M	con C max.	510	570	660
M	con C min.	740	715	910

(\*) 850 mm bracci, opzionali. Consultare **DHOLLANDIA** per individuare la soluzione migliore.



## Caratteristiche tecniche

Telaio sponda	120 x 120 mm
Cilindri	2 cilindri di sollevamento + 2 cilindri di rotazione
Tipo di corsa [vedi pg. 8-9]	Piattaforma conica. Corsa in parallelo + raccordo automatico a terra
Materiale piattaforma	Alluminio o acciaio (acciaio = solo 1000 kg)
Sovrapposizione della piattaforma sotto ai pavimenti	-64 mm
Lunghezze standard piattaforma	Acciaio: 1250-1500 mm (max. 1500) Alluminio: 1250-1450-1600-1800 mm (max. 2000)
Larghezze standard piattaforma	Acciaio: 2350-2480-2500-2520-2550 mm Alluminio: Libera fino 2550 mm a step di 5 mm
Lunghezze braccio di sollevamento	600 - 650 - 750 mm
Larghezze braccio di sollevamento	510 - 660 - 1200 mm
Unità di controllo standard [vedi pg. 11]	OAE039.BP
Finitura standard del telaio della sponda	Protection PLUS [OAT102] o Zincatura a caldo [OAT104]