



→ Sponda elevatrice per autocarri, rimorchi e semirimorchi

## DH-LM.15 • 1000 - 1500 kg



La DH-LM.15 è stata lanciata nel 2012 come anello mancante tra le sponde di capacità tra 1000 e 2000 kg. Da allora è diventata estremamente popolare per **risparmiare peso nei veicoli di capacità media** da 7,5T fino 12T PTT.

“È molto più leggera e richiede meno sbalzo rispetto alla DH-LM.20; ma è più forte e più robusta della DH-LM.10. E' consigliato l'uso della DH-LM.15 invece della DH-LM.10 / LMQ.10 con braccio di sollevamento lungo 850 mm, e per sponde da 1000 kg con lunghezze della piattaforma oltre 1600 mm.”

Le piastre sono imbullonate, e completamente regolabili in larghezza.

### Capacità di sollevamento

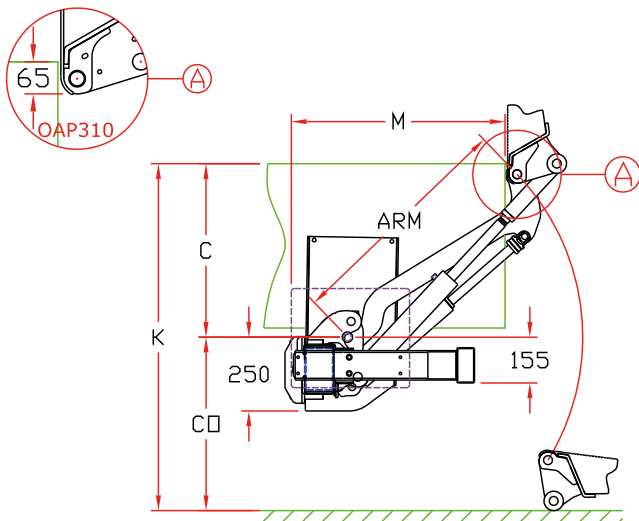
CAP	CG	LM
1000 kg	750 mm	7.5 kNm
1500 kg	750 mm	11.25 kNm

### Pesi [vedi pg. 15]

Piattaforma ACCIAIO		Piattaforma ALLUMINIO	
1500 mm	425 kg	1600 mm	295 kg
1750 mm	470 kg	1800 mm	306 kg

I pesi includono il para urti CE

# Modello leggero di transizione tra LM.10 e LM.20



## Dimensioni di montaggio

BRACCIO		720	800	880	960 (*)
K max.		1190	1295	1400	1460
C max.		605	665	720	750
C min.		300	350	400	450
CO max.		585	630	680	710
M	con C max.	590	650	705	790
M	con C min.	820	885	950	1020

(\*) Braccio 960 mm su richiesta speciale.



## Caratteristiche tecniche

Telaio sponda	100 x 150 mm
Cilindri	2 cilindri di sollevamento + 2 cilindri di rotazione
Tipo di corsa [vedi pg. 8-9]	Piattaforma conica. Corsa in parallelo + raccordo automatico a terra
Materiale piattaforma	Alluminio o acciaio
Sovrapposizione della piattaforma sotto al pavimento	-65 mm
Lunghezze standard piattaforma	Acciaio: 1500 - 1750 mm (max. 2000) Alluminio: 1600 - 1800 mm (max. 2000)
Larghezze standard piattaforma	Acciaio: 2350 - 2480 - 2500 - 2520 - 2550 mm Alluminio: Libera fino 2550 mm a step di 5 mm
Lunghezze braccio di sollevamento	780 - 800 - 880 mm
Larghezze braccio di sollevamento CA	1150-1300 mm (...-2014) 1200 mm (2015-...)
Unità di controllo standard [vedi pg. 11]	OAE039.BP
Finitura standard del telaio della sponda	Zincatura a caldo [OAT104]