



→ Sponda elevatrice per autocarri, rimorchi e semirimorchi

DH-LM.20 • 1500 - 2000 kg



La DH-LM.20 è una **sponda di media capacità estremamente versatile**, adatta ad autocarri al sopra dei 7.5T PTT, rimorchi e semirimorchi.

Questa potente sponda a 4 cilindri è disponibile con una piattaforma rinforzata in acciaio o in leggero alluminio fino a 2250 mm di lunghezza. Piattaforme più lunghe sono disponibili in combinazione con la sponda tipo DH-LM.30.

Applicazioni speciali sono disponibili: sponda a **mezza larghezza** (DH-LMZ), sponda per attacco bigacon **timone** (DH-LV), adattamento per **gancio rimorchio in mezzo al telaio** (braccio LMK), per **sbalzi molto ridotti** (DH-LMP), e per **ribaltabili** (DH-KA).

Capacità di sollevamento

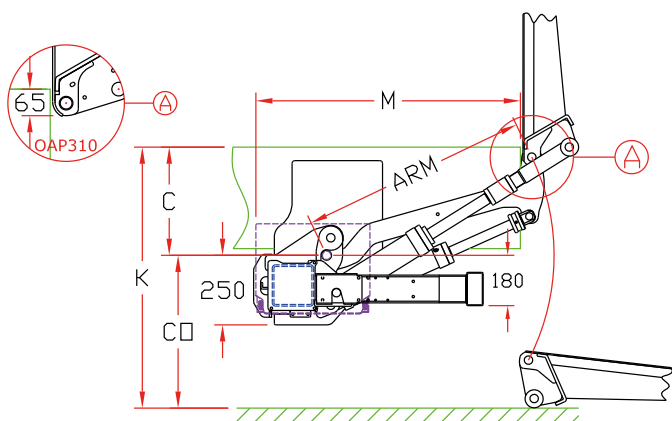
CAP	CG	LM
1500 kg	1000 mm	15 kNm
2000 kg	1000 mm	20 kNm

Pesi [vedi pg. 15]

Piattaforma ACCIAIO		Piattaforma ALLUMINIO	
1500 mm	490 kg	1600 mm	400 kg
1750 mm	540 kg	1800 mm	415 kg
2000 mm	585 kg	2000 mm	430 kg

I pesi includono il para urti CE

Modello più venduto tra quelli a media capacità



Dimensioni di montaggio

BRACCIO		760	820	880	940	1000	1100
K max.		1215	1305	1390	1490	1560	1725
C max.		625	675	720	770	815	895
C min.		250	300	350	400	400	450
CO max.		590	630	670	720	745	830
M	con C max.	710	730	770	800	840	900
M	con C min.	960	990	1035	1080	1150	1230



Caratteristiche tecniche

Telaio sponda	150 x 150 mm
Cilindri	2 cilindri di sollevamento + 2 cilindri di rotazione
Tipo di corsa [vedi pg. 8-9]	Piattaforma conica. Corsa in parallelo + raccordo automatico a terra
Materiale piattaforma	Alluminio o acciaio
Sovrapposizione della piattaforma sotto al pavimento	-65 mm
Lunghezze standard piattaforma	Acciaio: 1500 - 1750 - 2000 mm (max. 2250) Alluminio: 1600 - 1800 - 2000 mm (max. 2250)
Larghezze standard piattaforma	Acciaio: 2350 - 2480 - 2500 - 2520 - 2550 mm Alluminio: Libera fino a 2550 a step di 5 mm
Lunghezze braccio di sollevamento	760 - 820 - 880 - 940 - 1000 - 1100 mm
Larghezze braccio di sollevamento CA	800 - 1150 - 1300 - 1550 mm (...-2014) 800 - 1200 - 1300 - 1550 mm (2015-...)
Unità di controllo standard [vedi pg. 15]	OAE030.BT
Finitura standard del telaio della sponda	Zincatura a caldo [OAT104]