



→ Sponda elevatrice per autocarri, rimorchi e semirimorchi

## DH-LM.30 • 1500 - 3000 kg



La DH-LM.30 è una **sponda potente** per uso intensivo, carichi gravosi in "circostanze ambientali ostili". E' ideale per le applicazioni più esigenti nell'ambito del trasporto professionale come **supermercati & distribuzione alimentare**.

Il robusto telaio con perni di articolazione rinforzati e cilindri più larghi è progettato principalmente per sopportare portate di 2500 - 3000 kg ma è anche disponibile nella versione aggiornata con portate di 1500 - 2000 kg.

La DH-LM.30 può essere equipaggiata con piattaforme molto lunghe (3000 mm di lunghezza e piattaforme ripiegate anche più lunghe), quindi può facilmente fare da chiusura per l'allestimento del veicolo. La **DH-LMR** lanciata nel 2014, ha un sistema di montaggio rapido con morsetti imbullonati per rimorchi e semirimorchi.

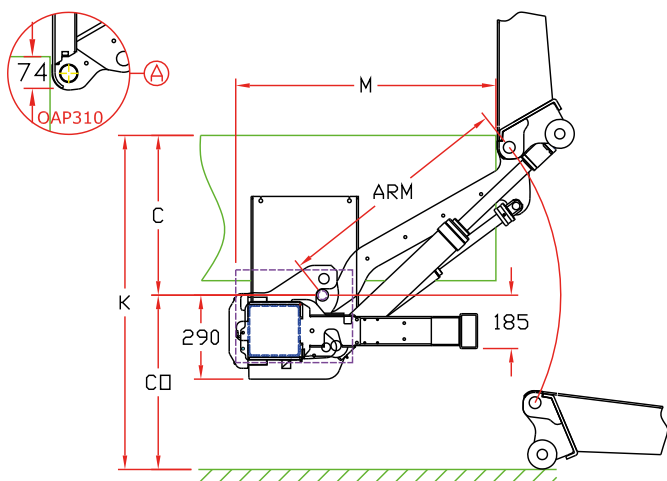
### Capacità di sollevamento **Pesi** [vedi pg. 15]

CAP	CG	LM
1500 kg	1000 mm	15 kNm
2000 kg	1000 mm	20 kNm
2500 kg	1000 mm	25 kNm
3000 kg	1000 mm	30 kNm

Piattaforma ACCIAIO		Piattaforma ALLUMINIO	
1750 mm	590 kg	1800 mm	480 kg
2000 mm	640 kg	2000 mm	495 kg

I pesi includono il paraurti CE

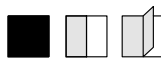
# Sponda potente e robusta per la distribuzione intensiva



## Dimensioni di montaggio

BRACCIO		820	880	940	1000	1100	1200
K max.		1330	1420	1500	1590	1730	1870
C max.		680	730	780	820	900	980
C min.		300	300	350	400	450	500
CO max.		650	690	720	770	830	890
M	con C max.	770	800	835	880	940	1000
M	con C min.	1030	1095	1140	1190	1275	1365

## Caratteristiche tecniche



Telaio sponda	180 x 180 mm
Cilindri	2 cilindri di sollevamento + 2 cilindri di rotazione
Tipo di corsa [vedi pg. 8-9]	Piattaforma conica. Corsa in parallelo + raccordo automatico a terra
Materiale piattaforma	Alluminio o acciaio
Sovrapposizione della piattaforma sotto al pavimento	-74 mm
Lunghezze standard piattaforma	Acciaio: 1750 - 2000 mm (ripiegata: max. 4500) Alluminio: 1800 - 2000 mm (ripiegata: max. 4500)
Larghezze standard piattaforma	Acciaio: 2350 - 2480 - 2500 - 2520 - 2550 mm Alluminio: libera fino a 2550 mm a step di 5 mm
Lunghezze braccio di sollevamento	820 - 880 - 940 - 1000 - 1100 - 1200 mm
Larghezze braccio di sollevamento CA	800 - 1150 - 1300 - 1550 mm (...-2014) 800 - 1200 - 1300 - 1550 mm (2015-...)
Unità di controllo standard [vedi pg. 11]	OAE030.BT
Finitura standard del telaio della sponda	Zincatura a caldo [OAT104]