



→ Sponda elevatrice per sbalzi ridotti

## DH-LMP.20 • 1500 - 2000 kg



La DH-LMP.20 è dotata di un **telaio molto compatto**, che richiede uno sbalzo 100 mm inferiore al modello standard DH-LM.20. E' particolarmente adatto per autocarri, rimorchi e semirimorchi con **sbalzo particolarmente ridotto** dietro all'asse posteriore o dietro agli attacchi delle sospensioni meccaniche del veicolo (es. autocarri militari, semirimorchi con l'assale posteriore sterzante,...).

Questa sponda 4 cilindri è disponibile con la piattaforma in acciaio rinforzato o leggero alluminio fino a 2250 mm.

### Capacità di sollevamento

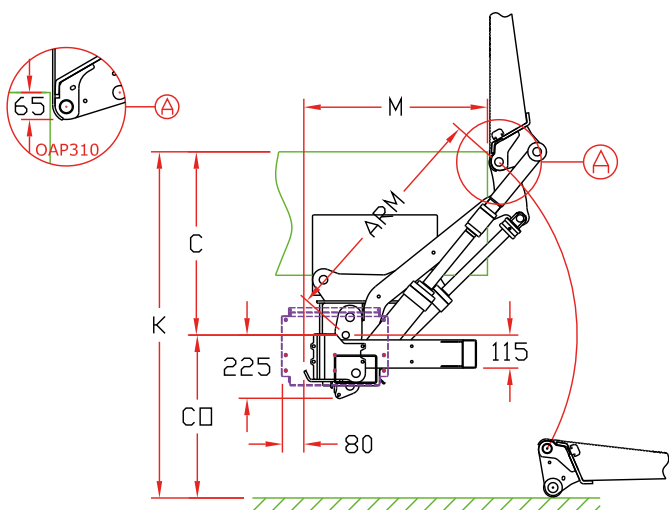
CAP	CG	LM
1500 kg	750 mm	11.25 kNm
2000 kg	750 mm	15 kNm

### Pesi [vedi pg. 15]

Piattaforma ACCIAIO		Piattaforma ALLUMINIO	
1500 mm	490 kg	1600 mm	400 kg
1750 mm	540 kg	1800 mm	415 kg
2000 mm	585 kg	2000 mm	430 kg

I pesi includono il para urti CE

# Sponda elevatrice per sbalzi ridotti



## Dimensioni di montaggio

BRACCIO		820	880	940	1000	1100
K max.		1305	1390	1490	1560	1725
C max.		675	720	770	815	895
C min.		300	350	400	400	450
CO max.		630	670	720	745	830
M	con C max.	630	670	700	740	800
M	con C min.	890	935	980	1050	1130

## Caratteristiche tecniche



Telaio sponda	Telaio compatto per sbalzi particolarmente ridotti
Cilindri	2 cilindri di sollevamento + 2 cilindri di rotazione
Tipo di corsa [vedi pg. 8-9]	Piattaforma conica. Corsa in parallelo + raccordo automatico a terra
Materiale piattaforma	Alluminio o acciaio
Sovrapposizione della piattaforma sotto al pavimento	-65 mm
Lunghezze standard piattaforma	Acciaio: 1500 - 1750 - 2000 mm (max. 2100 mm) Alluminio: 1600 - 1800 - 2000 mm (max. 2100 mm)
Larghezze standard piattaforma	Acciaio: 2350 - 2480 - 2500 - 2520 - 2550 mm Alluminio: libero fino 2550 mm a step di 5 mm
Lunghezze braccio di sollevamento	820 - 880 - 940 - 1000 - 1100 mm
Larghezze braccio di sollevamento CA	1150 - 1300 - 1550 mm
Unità di controllo standard [vedi pg. 11]	OAE030.BT
Finitura standard del telaio della sponda	Protection PLUS [OAT102]