



→ Sponda elevatrice per autocarri, rimorchi e semirimorchi

DH-LSU.40 • 3000 - 4000 kg



La DH-LSU.40 è una sponda potente **per carichi gravosi posizionati ad un centro di gravità sfavorevole** (in posizione montata lontana dall'estremità posteriore del veicolo).

È spesso usata per il **trasporto di automobili**. L'opzione OAU007 include un'allungamento della piattaforma fino a 3000 mm; 2 rampe in alluminio ripieghevoli di 1500 mm e stabilizzatori idraulici.

La DH-LSU.40 versione 3000 kg può essere usata per auto fino a 2000 kg di peso. Per auto tra 2000 & 3000 kg, la sponda appropriata è la DH-LSU.60 4000 kg.

Capacità di sollevamento

CAP	CG	LM
3000 kg	1000 mm	30 kNm
3500 kg	1000 mm	35 kNm
4000 kg	1000 mm	40 kNm

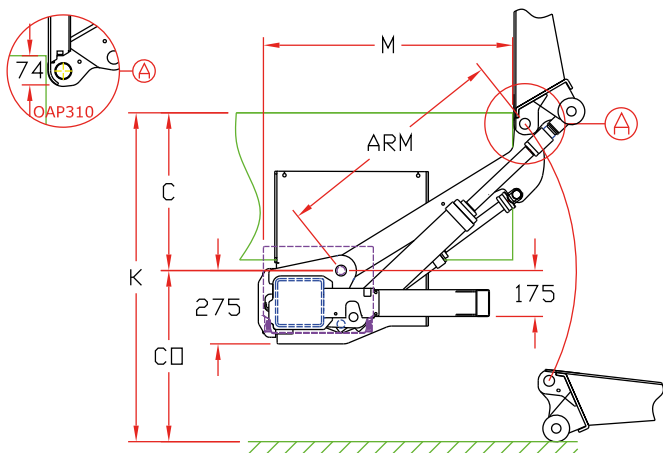
Pesi [vedi pg. 15]

Piattaforma ACCIAIO

2000 mm | 710 kg

I pesi includono il paraurti CE

Per il trasporto di automobili e altri carichi pesanti



Dimensioni di montaggio

BRACCIO		820	880	940	1000	1200
K max.		1310	1420	1500	1580	1900
C max.		660	720	760	810	910
C min.		300	300	350	400	450
CO max.		650	700	740	770	990
M	con C max.	790	815	860	890	1080
M	con C min.	1030	1095	1140	1185	1380



Caratteristiche tecniche

Telaio sponda	180 x 180 mm
Cilindri	2 cilindri di sollevamento + 2 cilindri di rotazione
Tipo di corsa [vedi pg. 8-9]	Piattaforma conica. Corsa in parallelo + raccordo automatico a terra
Materiale piattaforma	Acciaio o alluminio (allu = max. 3000 kg)
Sovrapposizione della piattaforma sotto al pavimento	-74 mm
Lunghezza standard piattaforma	2000 mm (max. 4500 mm)
Larghezze standard piattaforma	Acciaio: 2350 - 2480 - 2500 - 2520 - 2550 mm Alluminio: libero fino a 2550 mm a step di 5 mm
Lunghezze braccio di sollevamento	820 - 880 - 940 - 1000 - 1200 mm
Larghezze braccio di sollevamento CA	800 - 1150 - 1300 - 1550 mm
Unità di controllo standard [vedi pg. 11]	OAE030.BT
Finitura standard del telaio della sponda	Protection PLUS [OAT102]