



→ Sponda elevatrice per autocarri con barra di trazione

DH-LV.40 • 1500 - 4000 kg



La **DH-LV** è progettata per **autocarri con barra di trazione** montato sotto al telaio del veicolo per il collegamento di **rimorchi con assale centrale**.

E' dotata di una **barra para urti articolata**, che può essere abbassata all'altezza prevista dalla legge quando l'autocarro viene guidato da SOLO, e può essere sollevata quando il rimorchio è AGGANCIATO all'autocarro. La DH-LV permette di caricare e scaricare l'autocarro senza sganciare il rimorchio.

Capacità di sollevamento

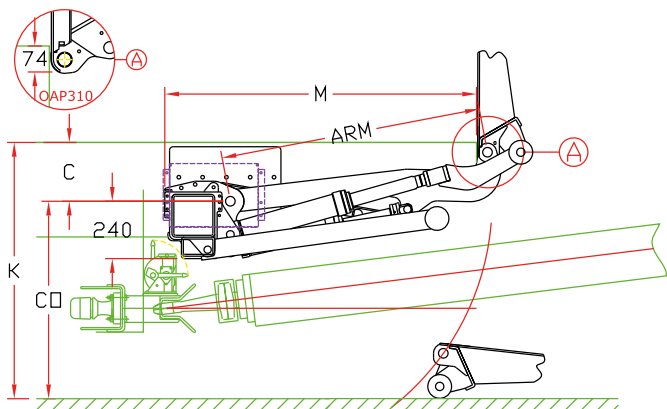
CAP	CG	LM
1500 kg	1000 mm	15 kNm
2000 kg	1000 mm	20 kNm
2500 kg	1000 mm	25 kNm
3000 kg	1000 mm	30 kNm
3500 kg	1000 mm	35 kNm
4000 kg	1000 mm	40 kNm

Pesi [vedi pg. 15]

Piattaforma ACCIAIO		Piattaforma ALLUMINIO	
1750 mm	655 kg	1800 mm	535 kg
2000 mm	700 kg	2000 mm	550 kg

I pesi includono il para urti CE

Per accoppiamento autocarro-rimorchio con barra di trazione



Dimensioni di montaggio

BRACCIO		1100
K max.		1660
C max.		730
C min.		150
CO max.		930
M	con C max.	1090
M	con C min.	1330



Caratteristiche tecniche

Telaio sponda	Telaio speciale, montato tra il telaio ed il gancio
Cilindri	2 cilindri di sollevamento + 2 cilindri di rotazione
Tipo di corsa [vedi pg. 8-9]	Piattaforma conica. Corsa in parallelo + raccordo automatico a terra
Materiale piattaforma	Alluminio o acciaio (alluminio = max. 3000 kg)
Sovrapposizione della piattaforma sotto al pavimento	-74 mm
Lunghezze standard piattaforma	Acciaio: 1750 - 2000 mm (max. 4500 mm) Alluminio: 1800 - 2000 mm (max. 4500 mm)
Larghezze standard piattaforma	Acciaio: 2350 - 2480 - 2500 - 2520 - 2550 mm Alluminio: libero fino 2550 mm a step di 5 mm
Lunghezza braccio di sollevamento	1100 mm
Larghezza braccio di sollevamento CA	1300 mm (altre su richiesta)
Unità di controllo standard [vedi pg. 11]	OAE030.BT
Finitura standard del telaio della sponda	Zincatura a caldo [OAT104]