



→ Sponda per furgoni originali

DH-LC.15 • 1000 - 1500 kg



La DH-LC.15 offre 1500 kg di capacità di sollevamento per i **furgoni originali con capacità più alte** da 4.5 fino 7.5T PTT (e.g. Mercedes Vario, Iveco Daily,...).

Il passaggio dalla piattaforma al pavimento del veicolo è realizzato tramite una rampa di raccordo articolata, disponibile in opzione per questa piattaforma [OAM008].

La sponda è stata progettata per massimizzare lo spazio libero tra la sponda e il terreno, e ridurre al minimo i tagli nella traversa posteriore del veicolo.

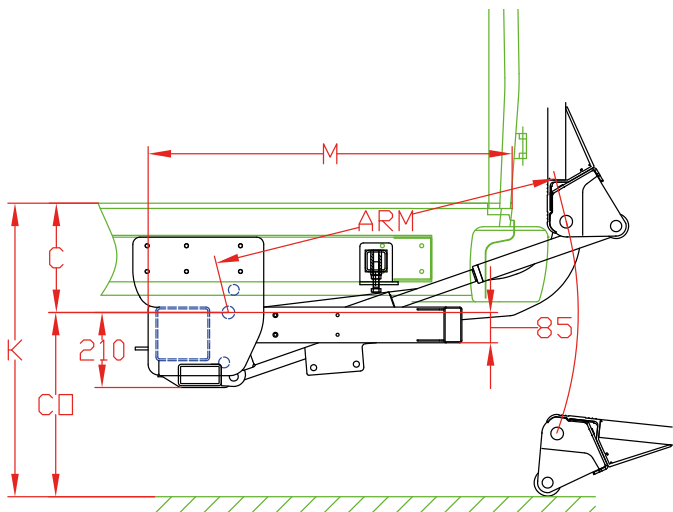
Capacità di sollevamento

CAP	CG	LM
1000 kg	600 mm	6 kNm
1500 kg	600 mm	9 kNm

Pesi [vedi pg. 15]

Piattaforma in ALLUMINIO	
1250 mm	330 kg
1450 mm	337 kg
1600 mm	342 kg

Per il montaggio su autocarri come sui furgoni originali



Dimensioni di montaggio

BRACCIO		980
K max.		1500
C max.		850
C min.		300
CO max.		650
M	a C max.	650
M	a C min.	1015

Caratteristiche tecniche

Telaio sponda	150 x 150 mm
Cilindri	1 cilindro di sollevamento + 2 cilindri di rotazione
Tipo di corsa [vedi pg. 8-9]	Piattaforma conica. Corsa in parallelo più raccordo automatico a terra
Materiale piattaforma	Leggero alluminio
Lunghezze standard piattaforma	Alluminio: 1250 - 1450 - 1600 mm Altre lunghezze disponibili su richiesta [OAP302.A]
Larghezze standard piattaforma	Libera fino a 1600 mm a step di 5 mm
Lunghezza braccio di sollevamento	980 mm
Larghezza braccio di sollevamento	500 mm
Unità standard di controllo [vedi pg. 11]	OAE031.Z
Finitura standard del telaio della sponda	Protection PLUS [OAT102]

Piastre di montaggio dedicate sono disponibili per:

- Mercedes Vario