



→ Sponda per furgoni originali

## DH-P2.04 • 450 kg

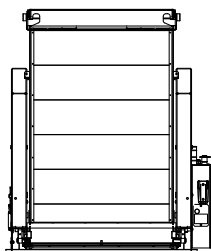


La DH-P2 è una sponda lineare completamente automatica, ideale per essere montata **all'interno dello spazio di carico** del veicolo. Può essere montata sulle porte posteriori o laterali in una vasta gamma di pullman e furgoni.

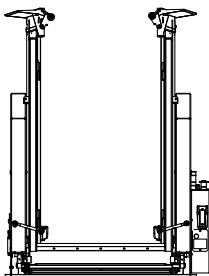
A differenza del modello a 1 braccio DH-P1, la costruzione rinforzata con 2 bracci di sollevamento consente una capacità di sollevamento aggiuntiva e la massima stabilità della piattaforma. Questo aumenta la stabilità del carico sulla piattaforma, e la sicurezza dei lavoratori.

La piattaforma è **piana**, in modo da consentire di caricare le merci come carrelli, elettrodomestici, piccoli macchinari, ecc..., con il minimo sforzo.

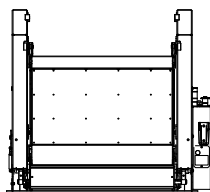
Standard



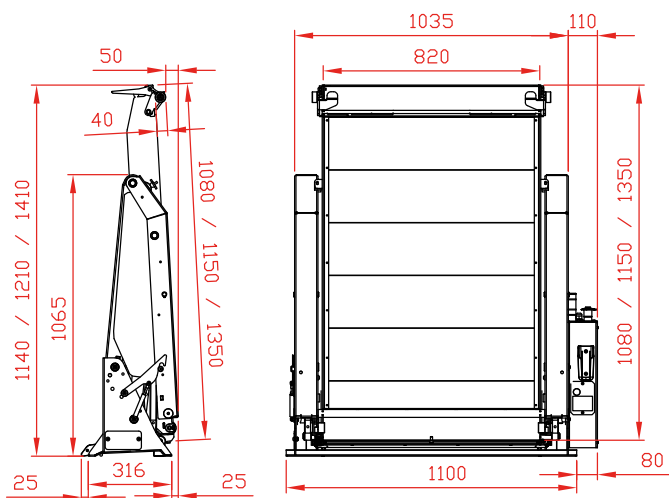
Opzione OWU001 / OWU002



Opzione OWU003



# Sponda standard 450 kg a 2 bracci lineari montata internamente



## Capacità di sollevamento

<b>CAP</b>	450 kg
<b>CG</b>	500 mm
<b>LM</b>	2.25 kNm

## Pesi [vedi pg. 15]

Piattaforma in ALLUMINIO	
1350 x 820	137 kg
1150 x 820	133 kg
1080 x 820	131 kg
S953	+10 kg
S957	+6 kg

## Dimensioni di montaggio

BRACCIO	700
K max.	900

## Caratteristiche tecniche

Telaio sponda	2 bracci di sollevamento
Cilindri	2 cilindri di sollevamento
Tipo di corsa [vedi pg. 8-9]	Discesa orizzontale
Materiale piattaforma	Telaio in acciaio + profili in alluminio
Dettagli piattaforma	<ul style="list-style-type: none"> <li>Ferma carrelli automatico sul bordo posteriore della piattaforma</li> <li>Rampa di raccordo automatica e protezione per le dita dei piedi sul bordo anteriore della piattaforma</li> </ul>
Lunghezze standard della piattaforma	1080 - 1150 - 1350 mm Altre lunghezze disponibili su richiesta [OWP002.L]
Larghezze standard piattaforma	820 standard / 920 opzionale [OWP002.W]
Unità di controllo standard [vedi pg. 10]	OAE001
Finitura standard del telaio della sponda	Protection PLUS [OAT102]