



→ Sponda per furgone originali, autocarri rimorchi e semirimorchi

DH-P2.07 • 750 kg



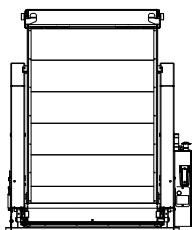
La DH-P2.07 è la **versione per carichi gravosi** della gamma DHOLLANDIA di sponde montate internamente. Essa offre:

- **maggior potenza di sollevamento** con 500-750 kg di capacità di carico (soggetti alle limitazioni del veicolo. Chiedete un nostro consiglio)
- **superficie più grande**, fino a 1600 mm di lunghezza e 920 mm di larghezza
- **maggior altezza di sollevamento**, fino a 1150 mm

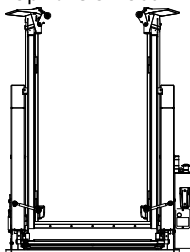
Quindi, il modello DH-P2.07 è stato progettato non solo per furgoni, ma è adatto anche ad autocarri, rimorchi e semirimorchi.

La sponda per carichi gravosi è disponibile in 2 versioni: una piattaforma standard a chiusura completa; e una piattaforma a divisione verticale [opzione OWU001]

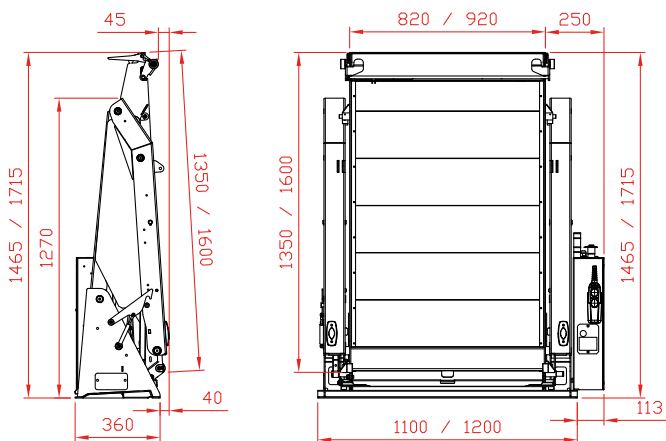
Standard



Opzione OWU001



Sponda a 2 bracci lineare 750 kg per carichi gravosi montata internamente



Capacità di sollevamento

CAP	750 kg
CG	500 mm
LM	3.75 kNm

Pesi [vedi pg. 15]

Piattaforma in ALLUMINIO	
1350 x 820	180 kg
1600 x 920	190 kg
OWU001	+15 kg

Dimensioni di montaggio

BRACCIO	800
K max.	1150

Caratteristiche tecniche

Telaio sponda	Telaio della sponda rinforzato con 2 bracci di sollevamento
Cilindri	2 cilindri di sollevamento
Tipo di corsa [vedi pg. 8-9]	Discesa orizzontale
Materiale piattaforma	Telaio in acciaio + profili in alluminio
Dettagli piattaforma	<ul style="list-style-type: none"> Ferma carrelli automatico sul bordo posteriore della piattaforma Rampa di raccordo automatica e protezione per le dita dei piedi sul bordo anteriore della piattaforma
Lunghezze standard della piattaforma	1350 - 1600 mm Altre lunghezze disponibili su richiesta [OWP002.L]
Larghezze standard piattaforma	820 standard / 920 opzionale [OWP002.W]
Unità di controllo standard [vedi pg. 10]	OAE001
Finitura standard del telaio della sponda	Protection PLUS [OAT102]