



→ Sponda per furgone originali, autocarri rimorchi e semirimorchi

DH-VZG.01 • 150 kg



La DH-VZG è una sponda interna sicura e facile da usare, progettata per lo spostamento di carichi **di piccole** dimensioni (pacchi, scatoloni, barili, piccoli macchinari, ecc...).

L'opzione S970 è particolarmente adatta per le **bombole del gas**. Include una piattaforma più ridotta ed un supporto per le bombole, per assicurarle in posizione verticale.

La DH-VZG è disponibile con una traversa fissa o articolata (vedi pagina a destra).

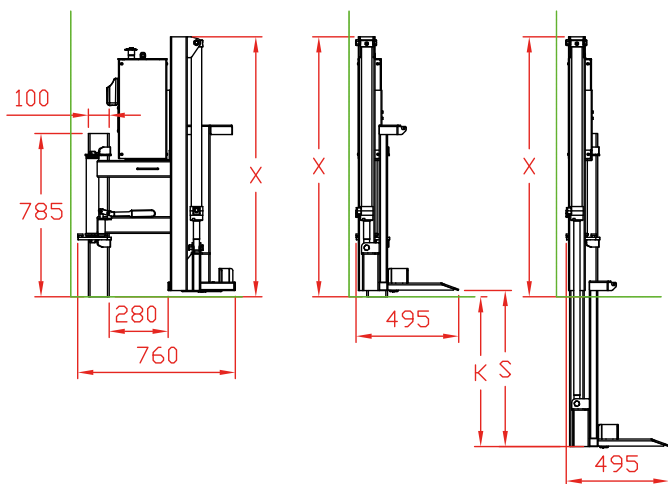
Capacità di sollevamento

CAP
150 kg

Pesi [vedi pg. 15]

Piattaforma in ACCIAIO	
Std.	70 kg

Sponda compatta e facile da usare per i carichi di ridotte dimensioni



Dimensioni di montaggio

Corsa S	750
K max.	725
X	1250

Caratteristiche tecniche

Telaio sponda	Colonna singola con meccanismo telescopico di sollevamento
Tipo 1: traversa fissa	La piattaforma si muove verticalmente dalla sua posizione di montaggio nel veicolo (adatta solo a telai cabinati, non per furgoni originali)
Tipo 2: traversa articolata	La piattaforma può ruotare dalla posizione di riposo all'interno del veicolo alla posizione di lavoro al di fuori del veicolo, puoi si muove verticalmente (può essere montato sulle porte posteriori o laterali, adatto ai furgoni originali)
Cilindri	1 cilindro di sollevamento
Tipo di corsa [vedi pg. 8-9]	Discesa orizzontale
Dimensioni standard piattaforma	600x480 mm Opzione S970 GAS lift: 315x340 mm
Specifiche tecniche della piattaforma	Piattaforma piana per un facile accesso, in acciaio
Montaggio	Colonna singola da montare sul pavimento del veicolo o sul lato della carrozzeria
Unità standard di controllo [vedi pg. 10]	OAE001
Finitura standard del telaio della sponda	Protection PLUS [OAT102]