



→ Sponde per persone a mobilità ridotta per pullman, bus di piccole dimensioni ed ambulanze

DH-PH2.05 • 500 kg

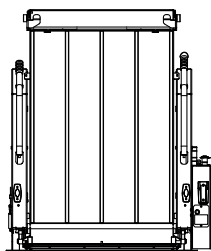


I due bracci lineari rinforzati offrono 500 kg di capacità di sollevamento, e soddisfano le richieste più esigenti del settore di trasporto passeggeri. La lunghezza della piattaforma può essere estesa a 1600 mm **per caricare e scaricare barelle ospedaliere**. La larghezza della piattaforma può essere incrementata a 920 mm per soddisfare **applicazioni bariatriche**, carrozzine e barelle.

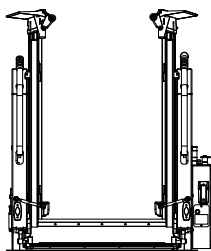
Rispetto alla DH-PH2.03, questo resistente modello ha un meccanismo di sollevamento rinforzato, una centralina potente, e bracci più lunghi adatti a piano di carico fino a 1150 mm dal suolo.

La sponda "bariatrica" è disponibile in 2 versioni: una piattaforma a chiusura completa; e una divisa verticalmente [opzione OWU001]

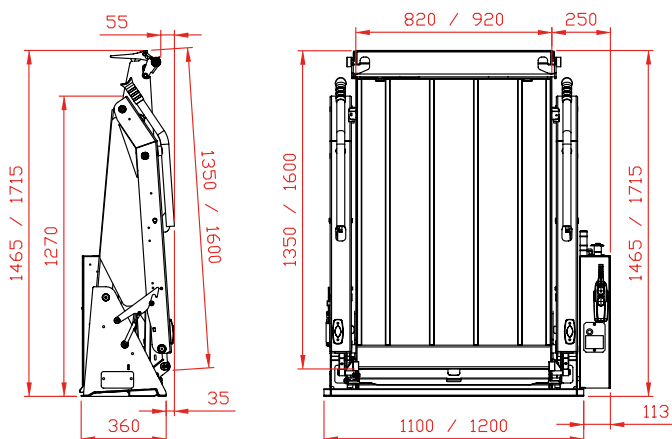
Standard



Opzione OWU001/ OWU002



Sponda bariatrica interna 500 kg



Capacità di sollevamento

CAP
500 kg

Pesi [vedi pg. 15]

Maglia d'acciaio 350 kg	
1350 x 820	180 kg
1600 x 920	190 kg
OWU001	+15 kg

Dimensioni di montaggio

BRACCIO	800
K max.	1150

Caratteristiche tecniche

Telaio sponda	2 bracci di sollevamento
Cilindri	2 cilindri di sollevamento
Tipo di corsa [vedi pg. 8-9]	Discesa orizzontale
Dettagli piattaforma	<ul style="list-style-type: none"> Piattaforma rinforzata in maglia d'acciaio Ferma carrelli automatico sul bordo posteriore della piattaforma Rampa di raccordo automatica e punta di protezione sul bordo anteriore della piattaforma
Barriere di sicurezza	2, sinistra & destra, ripieghevoli automaticamente
Lunghezze standard piattaforma	1350 - 1600 mm Altre lunghezze sono disponibili su richiesta [OWP002.L]
Larghezze standard piattaforma	820 standard / 920 opzione [OWP002.W]
Unità di controllo standard [vedi pg. 10]	OAE001
Finitura standard del telaio della sponda	Protection PLUS [OAT102]