



→ Sponde retrattili per furgoni o autocarri leggeri

DH-SC.04 • 400 kg



La **sponda retrattile CITY DH-SC.04** è appositamente progettata per il montaggio su furgoni e autocarri commerciali leggeri.

In posizione di riposo, la piattaforma è collocata in modo sicuro sotto il telaio del veicolo, permettendo al guidatore il libero accesso allo spazio di carico all'interno del veicolo stesso.

In posizione di lavoro, la piattaforma fornisce una superficie utile sufficiente per la movimentazione di carrelli, pacchi, etc...

Grazie al peso ridotto ed all'elevata flessibilità, la DH-SC.04 è ideale per la **distribuzione merci nelle aree urbane**.

Per mantenere questa sponda leggera, semplice e conveniente, la retrazione della piattaforma è manuale.

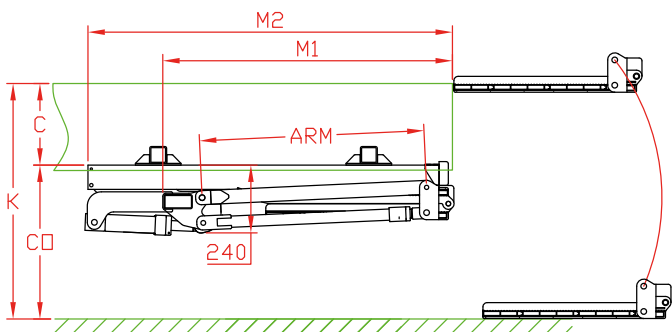
Capacità di sollevamento

CAP	CG	LM
400 kg	500 mm	2 kNm

Pesi [vedi pg. 15]

Piattaforma ALLUMINIO / ALLUMINIO	
1400x860 mm	150 kg

Sponda retrattile City con retrazione manuale



Dimensioni di montaggio

BRACCIO	800 standard
K max.	1100
C max.	400
CO max.	700
M1	1040
M2	1300



Caratteristiche tecniche

Telaio sponda	100 x 50 mm
Cilindri	2 cilindri di sollevamento + 2 stabilizzatori fissi
Retrazione entrata/uscita	Manuale
Tipo di corsa	Piattaforma piana, discesa orizzontale
Materiale piattaforma	Telaio in acciaio + profili in alluminio
Lunghezza standard piattaforma	1400 mm Altre lunghezze piattaforma su richiesta
Larghezze standard piattaforma	860 - 1100 mm
Lunghezza braccio di sollevamento	800 mm
Larghezze braccio di sollevamento	930 mm (larghezza piattaforma 860 mm) 1170 mm (larghezza piattaforma 1100 mm)
Unità di controllo standard	Comando 2 pulsanti integrato in centralina
Finitura standard del telaio della sponda	Protection PLUS [OAT102]