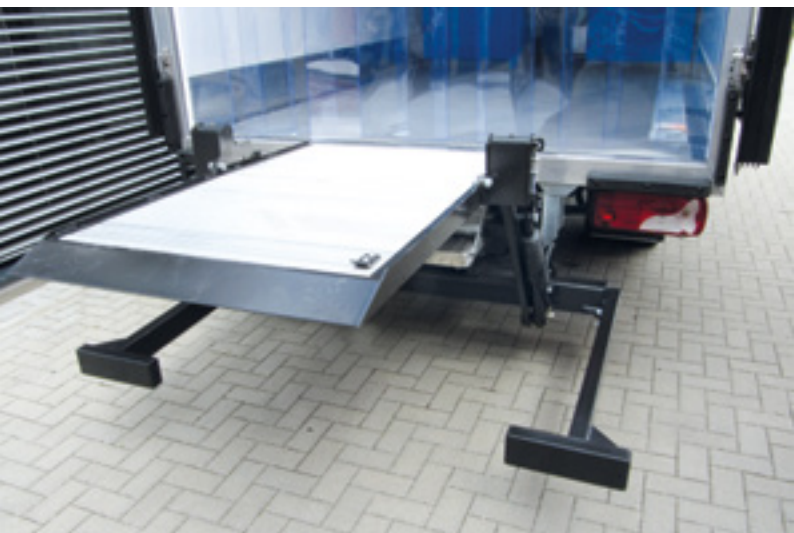




→ Sponde retrattili per furgoni o autocarri leggeri

DH-SC.05 • 500 kg



La DH-SC.05 è la versione per **carichi pesanti** della **sponda retrattile CITY**, e viene normalmente installata su furgoni ed autocarri commerciale leggeri.

In posizione di riposo, la piattaforma è collocata in modo sicuro sotto il telaio del veicolo, permettendo al guidatore il libero accesso allo spazio di carico all'interno del veicolo stesso.

In posizione di lavoro, la piattaforma fornisce una superficie utile sufficiente per la movimentazione di carrelli, pacchi, etc...

Rispetto alla versione 04, la DH-SC.05 è più pesante (vedi la pagina precedente), ed è equipaggiata con la **retrazione automatica al posto di quella manuale**.

Capacità di sollevamento

CAP	CG	LM
500 kg	500 mm	2.5 kNm

Pesi [vedi pg. 15]

Piattaforma ALLUMINIO / ALLUMINIO	
1400x860 mm	210 kg
1400x1100 mm	215 kg

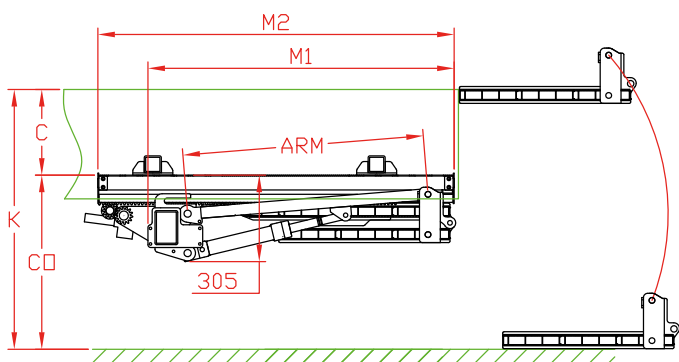
Il peso include il paraurti CE (opzione OAF150)

Sponda retrattile City con retrazione idraulica



Dimensioni di montaggio

BRACCIO	850
K max.	1200
C max.	400
CO max.	800
M1	1080
M2	1260



Caratteristiche tecniche

Telaio sponda	120 x 80 mm
Cilindri	2 cilindri di sollevamento + 2 stabilizzatori fissi
Retrazione entrata/uscita	Motore idraulico + sistema a cremagliera
Tipo di corsa [vedi pg. 8-9]	Piattaforma piana, corsa orizzontale
Materiale piattaforma	Telaio in acciaio + profili in alluminio
Lunghezza standard piattaforma	1400 mm Altre lunghezze piattaforma su richiesta
Larghezze standard piattaforma	860 - 1100 mm
Lunghezza braccio di sollevamento	850 mm
Larghezze braccio di sollevamento	1060 mm (larghezza piattaforma 860 mm) 1300 mm (larghezza piattaforma 1100 mm)
Unità di controllo standard [vedere pg. 11]	OAE030.BT
Finitura standard del telaio della sponda	Protection PLUS [OAT102]