



→ Sponda retrattile per autocarri & semirimorchi

## DH-SKS2.20 • 1500 - 2000 kg



La DH-SK2.20 è un sponda retrattile speciale con una piattaforma piana e corsa orizzontale

- ridotto peso del sollevatore, **maggior carico utile trasportabile dal veicolo**
- **sbalzo ridotto** / spazio di montaggio

La DH-SKS2.20 è disponibile con una piattaforma in acciaio zincato a caldo, o con una piattaforma in alluminio leggero.

Le rampe di carico, posteriori e laterali, della piattaforma possono essere posizionate in verticale per essere utilizzate come strumento di contenimento del carico; o capovolte di 180° per essere utilizzate come rampe di accesso.

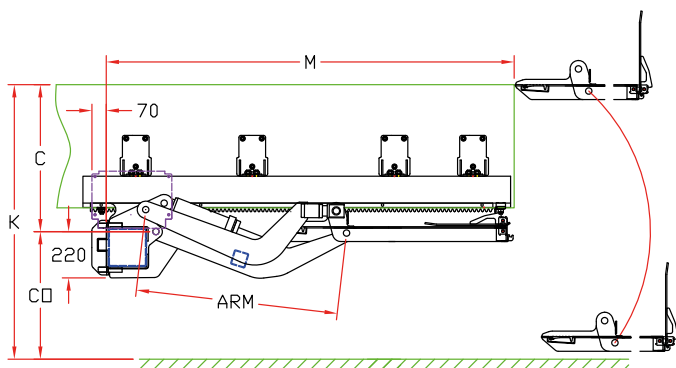
### Capacità di sollevamento

CAP	CG	LM
1500 kg	750 mm	11.25 kNm
2000 kg	750 mm	15 kNm

### Pesi [vedi pg. 15]

PIATTAFORMA IN ACCIAIO	
1300 mm	630 kg

# Sponda retrattile più leggera con piattaforma piana



## Dimensioni di montaggio

<b>BRACCIO</b>		<b>900</b>
K max.		1410
C max.		725
CO max.		685
M - SKS2.20.01	Piattaforma 1300 mm	2100

## Caratteristiche tecniche:

Telaio sponda	SKS2.20.01: 180 x 180 mm
Cilindri	2 cilindri di sollevamento + 2 stabilizzatori fissi
Retrazione entrata/uscita	Motore idraulico + sistema a cremagliera
Tipo di corsa [vedi pg. 8-9]	Piattaforma piana, corsa orizzontale
Lunghezza standard piattaforma	1300 mm in 1 pezzo
Larghezza piattaforma PB / Larghezza braccio CA	PB=2450 CA=2280
Lunghezza braccio di sollevamento	900 mm
Unità di controllo standard [vedere pg. 11]	OAE030.BT
Finitura standard del telaio della sponda	Protection PLUS [OAT102]