



→ Sponda retrattile per autocarri di piccola e media taglia

DH-SM.15 • 1000 - 1500 kg



La DH-SM.15 è la **più leggera tra le sponde retrattili convenzionali** con piattaforma a singolo ripiegamento. Essa è equipaggiata con un telaio compatto e bracci di sollevamento corti, al fine di **minimizzare lo sbalzo necessario**. Di conseguenza, forma una alternativa leggera e moderna al modello con sbalzo ridotto DH-SMP.20 nella versione da 1500 kg.

In posizione di riposo, la DH-SM.15 è **riposta in modo sicuro sotto il telaio del veicolo**. È ideale per le situazioni in cui è richiesto un frequente utilizzo del muletto o per le zone di carico portuali, e per tutte le applicazioni che richiedono un accesso libero e veloce al piano di carico.

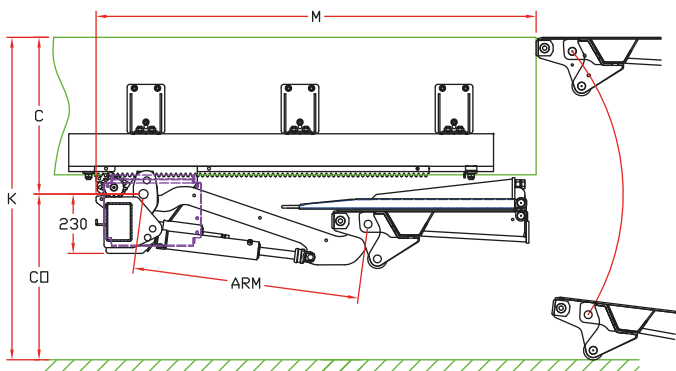
Capacità di sollevamento

CAP	CG	LM
1000 kg	750 mm	7.5 kNm
1500 kg	750 mm	11.25 kNm

Pesi [vedi pg. 15]

ACCIAIO / ALLUMINIO		ALLUMINIO / ALLUMINIO	
1500 mm	420 kg	1500 mm	380 kg
1700 mm	430 kg	1700 mm	390 kg
1800 mm	435 kg	1800 mm	395 kg

Sponda retrattile leggera a 4 cilindri con piattaforma a singolo ripiegamento



Dimensioni di montaggio

BRACCIO		720	800	880
K max.		1190	1295	1420
C max.		605	665	720
CO max.		585	630	700
M	Piattaforma 1500 mm	1530	1610	1690
M	Piattaforma 1700 mm	1630	1710	1790
M	+ opzione OAP610	-100	-100	-100

Caratteristiche tecniche

Telaio sponda	100 x 150 mm
Cilindri	2 cilindri di sollevamento + 2 cilindri di rotazione
Retrazione entrata/uscita	Motore idraulico + sistema a cremagliera
Tipo di corsa [vedi pg. 8-9]	Piattaforma conica. Corsa in parallelo + raccordo automatico a terra
Materiale piattaforma	Acciaio / Alluminio o Alluminio / Alluminio
Lunghezze standard piattaforma	1500 - 1700 - 1800 mm
Larghezze standard piattaforma	2100 - 2300 - 2400 mm Altre larghezze su richiesta [OAP603]
Lunghezze braccio di sollevamento	720 - 800 - 880 mm
Larghezza braccio di sollevamento	1300 mm
Unità di controllo standard [vedere pg. 11]	OAE030.BT
Finitura standard del telaio della sponda	Zincatura a caldo [OAT104]