



→ Sponda retrattile per autocarri, rimorchi e semirimorchi

DH-SM(R).20 • 1500 - 2000 kg



La DH-SM(R).20 è il **modello di sponda retrattile più venduto nella gamma di media capacità**. Questa sponda versatile consente di movimentare diverse tipologie di carichi, inclusi i pallet, fino a 2.000 kg.

In posizione di riposo, la DH-SM.20 è **collocata in modo sicuro sotto il telaio del veicolo**. È ideale in caso di frequenti operazioni di carico con muletto e per le zone di carico portuali, e per tutte le applicazioni che richiedono un accesso libero e veloce al piano di carico.

Ci sono 2 versioni: la DH-SM.20 progettata per **autocarri**, e la DH-SMR.20 progettata per **una rapida installazione su rimorchi e semirimorchi**.

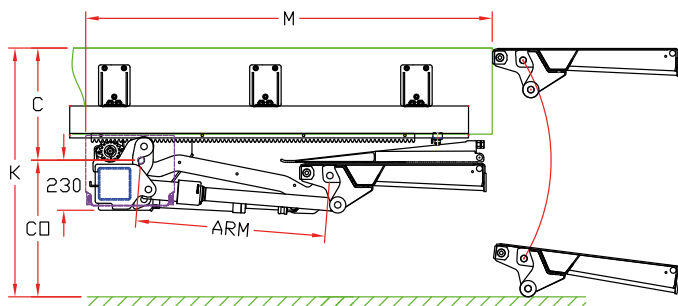
Capacità di sollevamento

CAP	CG	LM
1500 kg	750 mm	11.25 kNm
2000 kg	750 mm	15 kNm

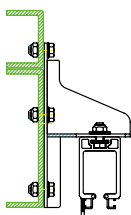
Pesi [vedi pg. 15]

ACCIAIO / ALLUMINIO		ALLUMINIO / ALLUMINIO	
1500 mm	475 kg	1500 mm	445 kg
1700 mm	495 kg	1700 mm	460 kg
1800 mm	505 kg	1800 mm	467 kg

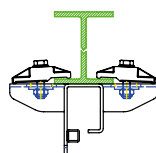
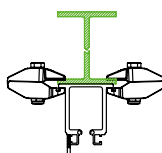
Sponda retrattile media portata a 4 cilindri con piattaforma a ripiegamento singolo



Autocarro / DH-SM.20



Rimorchio / Semirimorchio / DH-SMR.20
Standard OAM032.A
Opzione OAM032.S



Dimensioni di montaggio

BRACCIO		760	820	880	940	1000	1100
K max.		1215	1330	1410	1500	1585	1725
C max.		625	680	715	770	815	895
CO max.		590	650	695	730	770	830
M	Piattaforma 1500 mm	1640	1700	1760	1820	1880	1980
M	Piattaforma 1700 mm	1740	1800	1860	1920	1980	2080
M	+ opzione OAP610	-100	-100	-100	-100	-100	-100

Caratteristiche tecniche

Telaio sponda	150 x 150 mm
Cilindri	2 cilindri di sollevamento + 2 cilindri di rotazione
Retrazione entrata/uscita	Motore idraulico + sistema a cremagliera
Tipo di corsa [vedi pg. 8-9]	Piattaforma conica. Corsa in parallelo + raccordo automatico a terra
Materiale piattaforma	Acciaio / Alluminio o Alluminio / Alluminio
Lunghezze standard piattaforma	1500 - 1700 - 1800 mm Piattaforme di lunghezza maggiore su richiesta [OAP602]
Larghezze standard piattaforma	2100 - 2300 - 2400 mm Altre larghezze su richiesta [OAP603]
Lunghezze braccio di sollevamento	760 - 820 - 880 - 940 - 1000 - 1100 mm
Larghezze braccio di sollevamento	800 (solo SMR) - 1300 - 1550 mm
Unità di controllo standard [vedi pg. 11]	OAE030.BT
Finitura standard del telaio della sponda	Zincatura a caldo [OAT104]