



→ Sponda retrattile per autocarri, rimorchi e semirimorchi

DH-SMP.20 • 1500 - 2000 kg



Il nuovo modello DH-SMP (lanciato nel 2014) può sostituire lo standard DH-SM.20 per risolvere una serie di problemi di montaggio:

- È dotata di un telaio della sponda compatto, che richiede **130 mm di sbalzo in meno** della piattaforma equivalente DH-SM.20.
- La nuova versione è dotata di un sistema a motore idraulico con cremagliera invece di un cilindro di retrazione montato centralmente, ma la sua posizione è più favorevole per gli sbalziridotti rispetto alla DH-SM.20. Perciò la DH-SMP può essere **montata attorno ai supporti della barra di torsione** o affianco alla sospensione meccanica, **sfruttando interamente lo sbalzo fino al parafrangente**.

Capacità di sollevamento

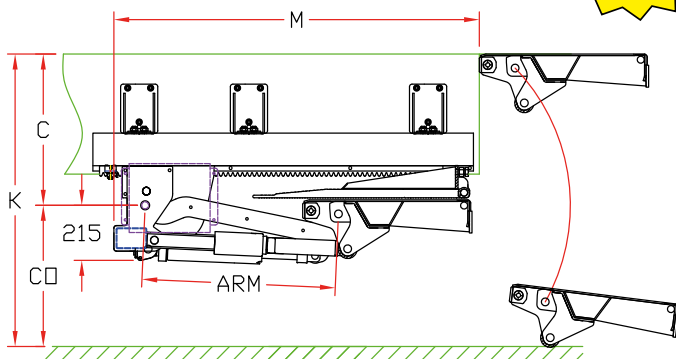
CAP	CG	LM
1500 kg	750 mm	11.25 kNm
2000 kg	750 mm	15 kNm

Pesi [vedi pg. 15]

ACCIAIO / ALLUMINIO		ALLUMINIO / ALLUMINIO	
1500 mm	460 kg	1500 mm	430 kg
1700 mm	480 kg	1700 mm	445 kg
1800 mm	490 kg	1800 mm	452 kg

Piattaforma a ripiegamento singolo con sbalzo ridotto

2015



Dimensioni di montaggio

BRACCIO		760	820	880	940	1000	1100
K max.		1215	1330	1410	1500	1585	1725
C max.		625	680	715	770	815	895
CO max.		590	650	695	730	770	830
M	Piattaforma 1500 mm	1510	1570	1630	1690	1750	1850
M	Piattaforma 1700 mm	1610	1670	1730	1790	1850	1950
M	+ opzione OAP610	-100	-100	-100	-100	-100	-100

Caratteristiche tecniche:

Telaio sponda	Telaio compatto per sbalzi ridotti
Cilindri	2 cilindri di sollevamento + 2 cilindri di rotazione
Retrazione entrata/uscita	Motore idraulico + sistema a cremagliera
Tipo di corsa [vedi pg. 8-9]	Piattaforma conica. Corsa in parallelo + raccordo automatico a terra
Materiale piattaforma	Acciaio / Alluminio o Alluminio / Alluminio
Lunghezze standard piattaforma	1500 - 1700 - 1800 mm Piattaforme di lunghezza maggiore su richiesta [OAP602]
Larghezze standard piattaforma	2100 - 2300 - 2400 mm Altre larghezze su richiesta [OAP603]
Lunghezze braccio di sollevamento	760 - 820 - 880 - 940 - 1000 - 1100 mm
Larghezze braccio di sollevamento	1300 - 1550 mm
Unità di controllo standard [vedere pg. 11]	OAE030.BT
Finitura standard del telaio della sponda	Protection PLUS [OAT102]