



→ Sponda retrattile per autocarri, rimorchi e semirimorchi

DH-S07.20 • 1500 - 2000 kg



In confronto alle sponde retrattili standard DH-SM(R), le varie DH-SO... sono dotate di una **piattaforma a doppio ripiegamento**: la loro piattaforma è ripiegata due volte e si poggia sui bracci di sollevamento quando sono riposti in posizione di riposo. Quindi queste sponde DH-SO... sono appositamente progettate per installazioni su **veicoli commerciali con uno sbalzo troppo corto** per montare sponde retrattili standard con piattaforma a singolo ripiegamento (ad esempio semirimorchi con assale posteriore sterzante, e rimorchi ad asse centrale).

Le 2 parti della piattaforma sono realizzate in alluminio leggero, per rendere il dispiegamento della piattaforma in posizione di lavoro (e il ripiegamento della piattaforma in posizione di riposo) il più semplice possibile.

La DH-SO.07 offre capacità di sollevamento da 1.500 a 2.000 kg, e costituisce il segmento superiore delle sponde retrattili dotate di piattaforme a doppio ripiegamento. Questa sponda è adatta per i camion da 7 a 25T PTT, per i rimorchi e semirimorchi.

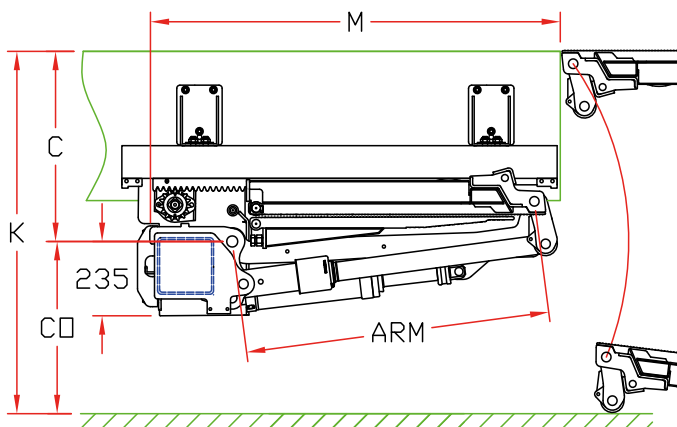
Capacità di sollevamento

CAP	CG	LM
1500 kg	750 mm	11.25 kNm
2000 kg	750 mm	15 kNm

Pesi [vedi pg. 15]

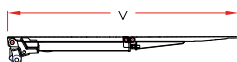
ALLUMINIO / ALLUMINIO	
1400 mm	485 kg
1600 mm	505 kg
1800 mm	530 kg

Piattaforma a doppio ripiegamento per veicoli a sbalzo ridotto



Dimensioni di montaggio

BRACCIO	780	880	980	1080
K max.	1290	1440	1560	1760
C max.	640	710	780	880
CO max.	650	730	780	880
M	1125	1225	1325	1425
V max.	1400	1600	1800	1800
V min.	1400	1400	1600	1800



Caratteristiche tecniche:

Telaio sponda	180 x 180 mm
Cilindri	2 cilindri di sollevamento + 2 cilindri di rotazione
Retrazione entrata/uscita	Motore idraulico + sistema a cremagliera
Tipo di corsa [vedi pg. 8-9]	Piattaforma conica. Corsa in parallelo + raccordo automatico a terra
Materiale piattaforma	Alluminio / Alluminio
Lunghezze standard piattaforma	1400 - 1600 - 1800 mm
Larghezze standard piattaforma	2300 - 2400 mm Altre larghezze su richiesta [OAP603]
Lunghezze braccio di sollevamento	780 - 880 - 980 - 1080 mm
Larghezze braccio di sollevamento	800 - 1450 - 1550 mm
Unità di controllo standard [vedere pg. 11]	OAE030.BT
Finitura standard del telaio della sponda	Zincatura a caldo [OAT104]