



→ Sponda retrattile per autocarri e rimorchi con casse mobili

DH-SO8.20 • 1500 - 2000 kg



Come le altre sponde DH-SO..., la DH-SO8 è equipaggiata con una **piattaforma doppio ripiegamento**, per consentire l'installazione in uno **sbalzo molto corto**. A differenza degli altri tipi, la piattaforma della DH-SO8 è composta da 3 sezioni: una robusta sezione in acciaio fissa, che funge anche da paraurti; e 2 sezioni ripieghevoli di alluminio leggero.

La DH-SO8 è progettata specialmente per veicoli commerciali con **casse mobili BDF / AWL**. Il bordo anteriore della sponda può essere dotato di una rampa di raccordo articolata, permettendo una regolazione flessibile del bordo della piattaforma a vari tipi di telai e dimensioni.

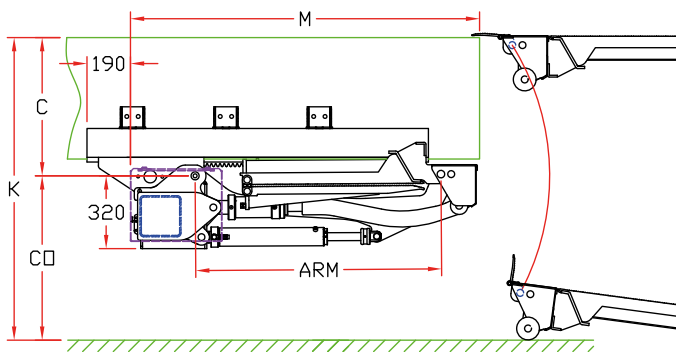
Capacità di sollevamento

CAP	CG	LM
1500 kg	750 mm	11.25 kNm
2000 kg	750 mm	15 kNm

Pesi [vedi pg. 15]

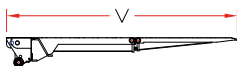
ACCIAIO / ALLUMINIO / ALLUMINIO	
1600 mm	580 kg
1800 mm	600 kg

Piattaforma a doppio ripiegamento per casse mobili & container



Dimensioni di montaggio

BRACCIO	980	1080
K max.	1585	1685
C max.	780	880
CO max.	805	805
M	1420	1520
V max.	1800	1800



Caratteristiche tecniche

Telaio sponda	180 x 180 mm
Cilindri	2 cilindri di sollevamento + 2 cilindri di rotazione
Retrazione entrata/uscita	Motore idraulico + sistema a cremagliera
Tipo di corsa [vedi pg. 8-9]	Piattaforma conica. Corsa in parallelo + raccordo automatico a terra
Materiale piattaforma	Acciaio / Alluminio / Alluminio
Lunghezze standard piattaforma	1600 - 1800 mm
Larghezza standard piattaforma	2300 mm Altre larghezze su richiesta [OAP603]
Lunghezze braccio di sollevamento	980 - 1080 mm
Larghezza braccio di sollevamento	1300 mm
Unità di controllo standard [vedere pg. 11]	OAE030.BT
Finitura standard del telaio della sponda	Zincatura a caldo [OAT104]