



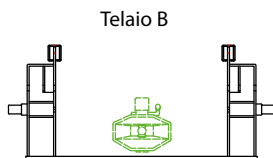
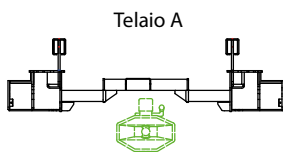
→ Sponda retrattile per autocarri con barra di trazione

DH-SV.20 • 1500 - 2000 kg



La **DH-SV** è progettata per **autocarri con rimorchio ad asse centrale con barra di trazione**. Per ottimizzare al massimo la zona di fissaggio, la DH-SV è **personalizzata** in funzione delle specifiche del telaio, del gancio e della barra di trazione.

A seconda delle dimensioni del veicolo, la DH-SV può essere aperta e utilizzata senza sganciare il rimorchio (Quando è possibile utilizzare il telaio A, come nella maggior parte dei casi).



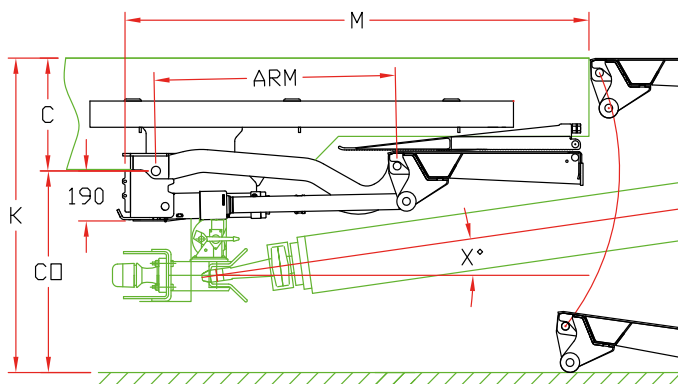
Capacità di sollevamento

CAP	CG	LM
1500 kg	750 mm	11.25 kNm
2000 kg	750 mm	15 kNm

Pesi [vedi pg. 15]

ACCIAIO / ALLUMINIO		ALLUMINIO / ALLUMINIO	
1500 mm	580 kg	1500 mm	550 kg
1700 mm	600 kg	1700 mm	565 kg

Progettata per autocarri con barra di trazione



Dimensioni di montaggio

BRACCIO		820	880	940	1000
K max.		1360	1460	1560	1660
C max.		650	700	750	800
CO max.		710	760	810	860
M (1) (2)	Piattaforma 1500 mm	1600	1660	1720	1780
M (1) (2)	Piattaforma 1700 mm	1700	1760	1820	1880
M (1) (2)	+ opzione OAP610	-100	-100	-100	-100

(1) Al fine di creare uno spazio sufficiente per il timone, la sponda potrebbe dover essere montata più avanti. Consultare **DHOLLANDIA** per uno studio dettagliato.

(2) Sporgenza misurata al termine del telaio della sponda. Cilindro di retrazione in mezzo ai pattini non è preso in considerazione.

Caratteristiche tecniche:

Telaio sponda	Personalizzato in funzione dell'accoppiamento
Cilindri	2 cilindri di sollevamento + 2 cilindri di rotazione
Retrazione entrata/uscita	Cilindro di retrazione montato centralmente
Tipo di corsa [vedi pg. 8-9]	Piattaforma conica. Corsa in parallelo + raccordo automatico a terra
Materiale piattaforma	Acciaio / Alluminio o Alluminio / Alluminio
Lunghezze standard piattaforma	1500 - 1700 - 1800 mm Piattaforme di lunghezza maggiore su richiesta [OAP602]
Larghezze standard piattaforma	2300 - 2400 mm Altre larghezze su richiesta [OAP603]
Lunghezze braccio di sollevamento	820 - 880 - 940 - 1000 mm
Larghezze braccio di sollevamento	1300 - 1450 - 1550 mm
Unità di controllo standard [vedere pg. 11]	OAE030.BT
Finitura standard del telaio della sponda	Protection PLUS [OAT102]