

F3 CL

SPONDA A BATTUTA

portata: ■ 1000 kg
 ■ 1500 kg
 ■ 2000 kg

FUTURA



APPLICAZIONI

La sponda classica F3CL è consigliata per la distribuzione e per i veicoli su cui è richiesto un uso continuato e con più scarichi giornalieri. F3CL è adatta per motrici, semirimorchi e motrici con gancio di traino ribassato.



Sponde a Battuta con certificazione PIEK

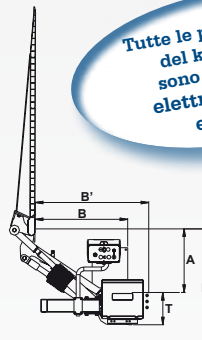
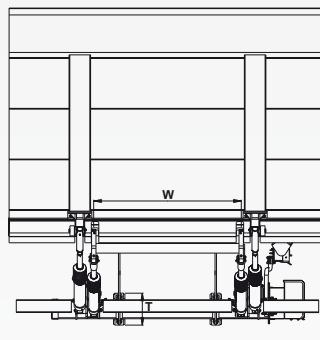
F3 CLP 10-15-20-30 versioni speciali da 1000 Kg a 3000 Kg di portata per scarichi non rumorosi ed utilizzo notturno. Queste versioni includono trattamento insonorizzante della centralina elettro-idraulica e del pianale di alluminio, più ferma roll automatico.

SPONDA
BATTUTA

DATI TECNICI

Disponibili diversi tipi di braccio

Mod.	Lungh. Braccio	Larghezza braccio (interasse)				
		W 78	W 82	W 118	W 123	W 152
F3 CL 10 C	640	-	-	1180	-	-
F3 CL 10 H	742	-	-	1180	-	-
F3 CL 10 HS	895	-	-	1180	-	-
F3 CL 15 C	640	-	-	-	1230	-
F3 CL 15 H	742	-	-	-	1230	1523
F3 CL 15 HS	895	780	820	-	1230	1523
F3 CL 15 HL	1040	-	-	-	1230	-
F3 CL 20 C	640	-	-	-	1230	-
F3 CL 20 H	742	-	-	-	1230	1523
F3 CL 20 HS	895	780	820	-	1230	1523
F3 CL 20 HL	1040	-	-	-	1230	-



Tutte le parti in acciaio del kit idraulico sono trattate con elettro-cataforesi esacrilica

Mod.	Portata (Baricentro di carico a 600 mm)	Peso * Kg	E	A		B	B'	T
			max	min	max	min	min	
F3 CL 10 C	1000 Kg	290	1135	260	500	520	740	240
F3 CL 10 H		305	1285	305	560	620	840	240
F3 CL 10 HS		320	1525	385	660	740	960	240
F3 CL 15 C	1500 Kg	405	1150	290	520	562	684	254
F3 CL 15 H		420	1320	350	600	626	735	254
F3 CL 15 HS		435	1550	420	700	744	866	254
F3 CL 15 HL		450	1700	540	820	827	949	254
F3 CL 20 C	2000 Kg	415	1150	290	520	562	684	254
F3 CL 20 H		430	1320	350	600	626	735	254
F3 CL 20 HS		445	1550	420	700	744	866	254
F3 CL 20 HL		460	1700	540	820	827	949	254

*Peso indicativo per sponda con pianale in alluminio dimensione 1600 x 2500 mm; non include la barra paraincastro (30 Kg).
 Baricentro del proprio peso a secondo del tipo di braccio e dimensioni di installazioni su veicolo (vedi istruzioni di montaggio).
 I pesi menzionati sono indicativi e possono variare secondo l'esecuzione. Anteo si riserva il diritto di modificare i pesi e le specifiche tecniche senza preavviso.
 Nessun risarcimento danni può essere richiesto ad Anteo per variazioni di specifiche tecniche e/o pesi.