

F3 CLA30

SPONDA A BATTUTA PER ANIMALI

portata: ■ 2500 kg a 1000 mm
■ 3000 kg a 600 mm

FUTURA



Tutte le parti in acciaio del kit idraulico sono trattate con elettro-cataforesi esacrilica

NOVITÀ
2009

APPLICAZIONI

La sponda F3CLA 30 è consigliata per veicoli trasporto animali.

F3 CL30 è adatta per motrici, semirimorchi e motrici con gancio di traino ribassato.

DOTAZIONI STANDARD

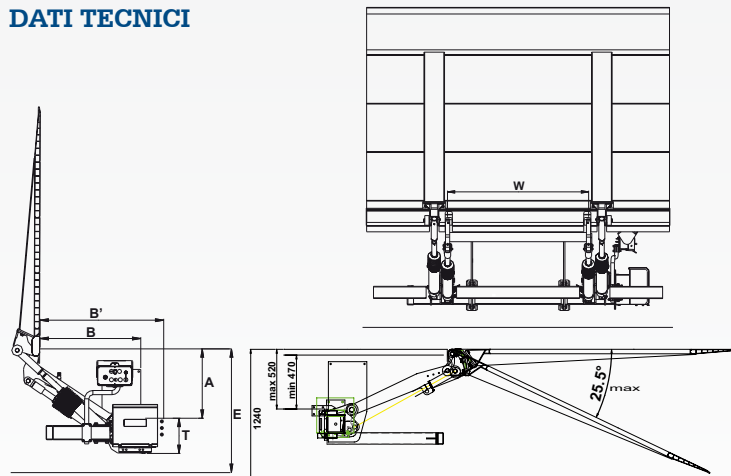
PIANALE

- Piattaforma in lega di alluminio e trattato con elettrocataforesi esacrilica.
- Rotelle in teflon anti-usura pianale.

SPONDA
BATTUTA



DATI TECNICI



Mod.	Portata (Baricentro di carico a 600 mm)	Dimensioni Std. Pianale		Peso* Kg	E		A		B		T
		Altezza	Larghezza		max	min	max	min	min		
F3 CLA 30 HS	3000 Kg	2608	2500	670	1620	500	800	810	960	295	

*Peso indicativo per sponda fornita in kit senza barra para-incastro con pianale altezza 1800mm.
Il peso può variare in funzione della larghezza.

Le misure, dove non diversamente indicato, sono in mm.

Anteo si riserva il diritto di modificare i pesi e le specifiche tecniche senza preavviso.

Nessun risarcimento danni può essere richiesto ad Anteo per variazioni di specifiche tecniche e/o pesi.

