

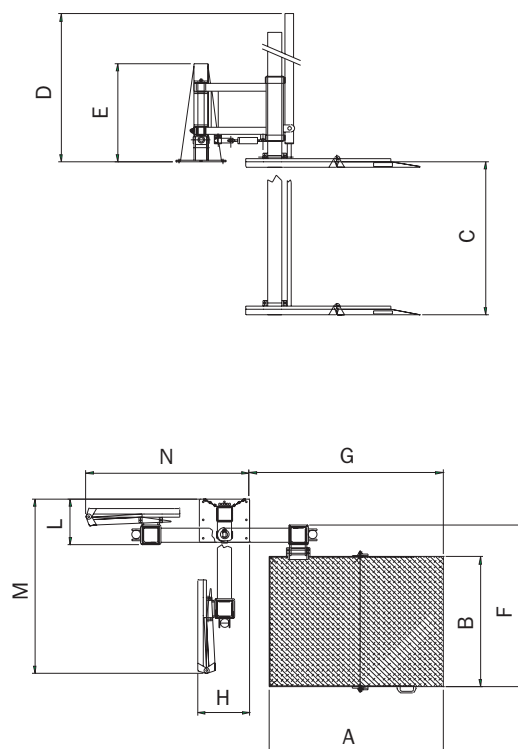
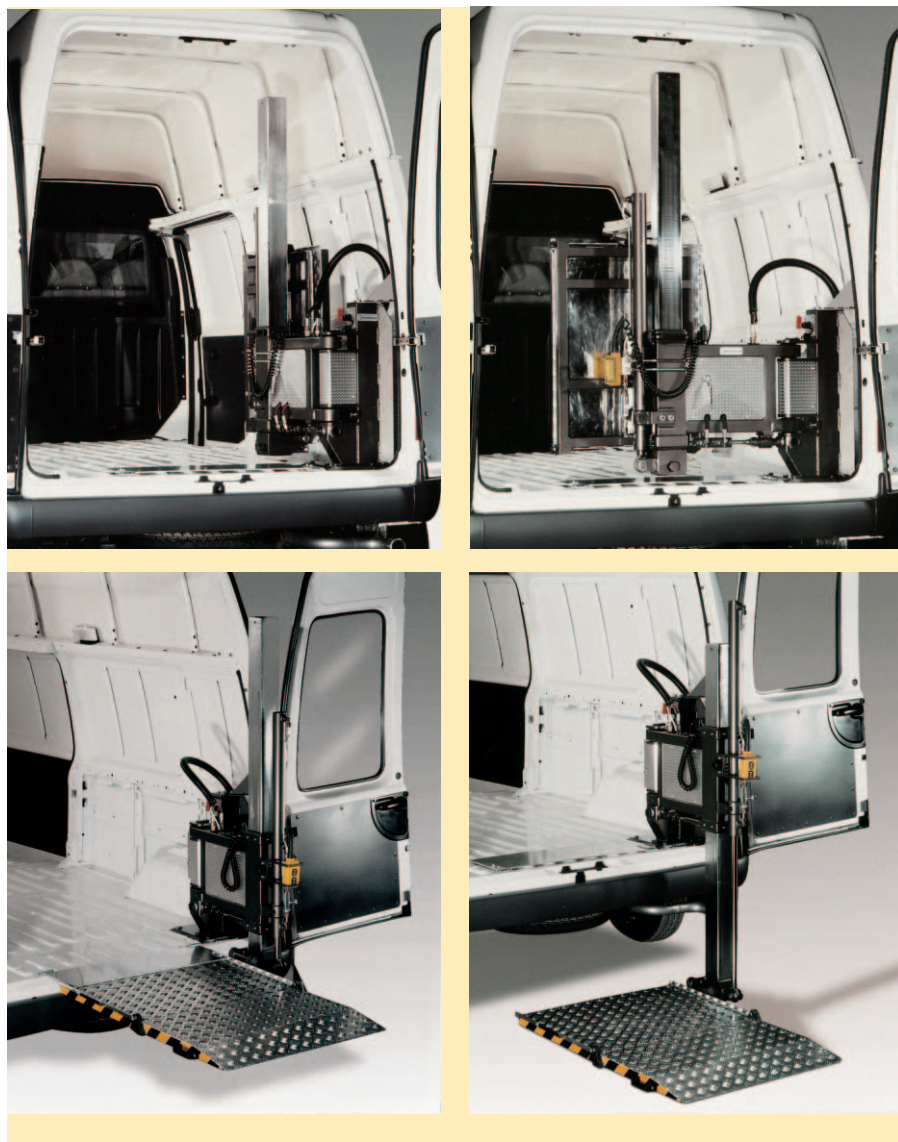
EVC



**Piattaforma caricatrice interna per
veicoli commerciali**
Internal loading platform for commercial vehicles



ELEFANTCAR



Modello Model	Portata Capacity Kg	Baricen. portata Capacity barycenter mm.	Tara Tare Kg	Piattaforma/Platform		Dimensioni installazione/Installation dimensions								
				Lunghezza A Length A mm.	Larghezza B Width B mm.	C	D	E	F	G	H	L	M	N
EVC	300	600	150	1200	900	1000	1650	700	1300	1350	360	320	1220	1150

Caratteristiche

- Funzionamento elettroidraulico 12 e 24 V tramite le batterie del veicolo
- Comando a mezzo pulsantiera mobile di salita e discesa e/o bloccaggio-sbloccaggio posizione braccio.
- Apertura pedana manuale servoassistita da molla a gas.
- Attuazione salita-discesa tramite n°1 cilindro idraulico e bloccaggio e sbloccaggio braccio tramite n°1 cilindro idraulico.
- Pressione max. 140 bar

Accessori

- Fermacarrelli su piattaforma

Characteristics

- 12V and 24V electrohydraulic functioning by vehicle's batteries
- Control by up/down mobile push-button panel and/or locking/unlocking arm position
- Manual platform opening servo-assisted by gas spring
- Up/down movement by 1 hydraulic cylinder and arm locking/unlocking by 1 hydraulic cylinder
- Max. pressure 140 bar

Accessories

- Trolley-stopper on platform.

Le descrizioni, le illustrazioni e le specifiche tecniche riportate nel presente catalogo, sono da ritenersi indicative e non impegnative. La Off. ELEFANTCAR si riserva il diritto di cessare la produzione o di variare in ogni momento senza preavviso e senza incorrere in obblighi.

Specifications, pictures and technical data on this catalogue are given as an indication and not binding. ELEFANTCAR reserves the right to stop the production or to change the characteristics of its products at any time without notice and without obligations.



ELEFANTCAR

Via F.lli Cervi, 13 - 46020 PALIDANO (MN) - Italy
Tel. (0376) 525677 r.a. - Fax (0376) 525675
www.elefantcar.it - E-mail: vendite.elefantcar@tin.it