

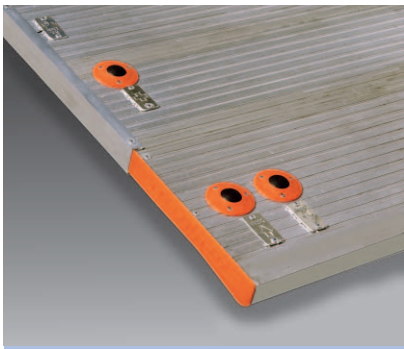
RPE



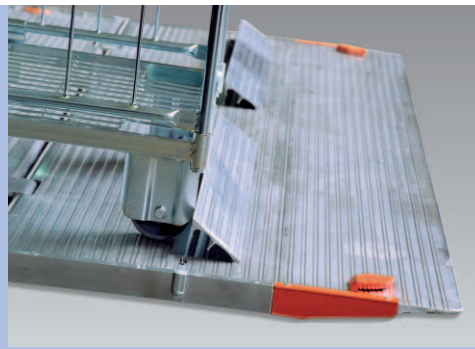
**Piattaforma caricatrice idraulica retrattile
a due ripiegamenti**
Folding hydraulic loading platform with two foldings



ELEFANTCAR



Comandi a piede su piattaforma
Foot controls on platform

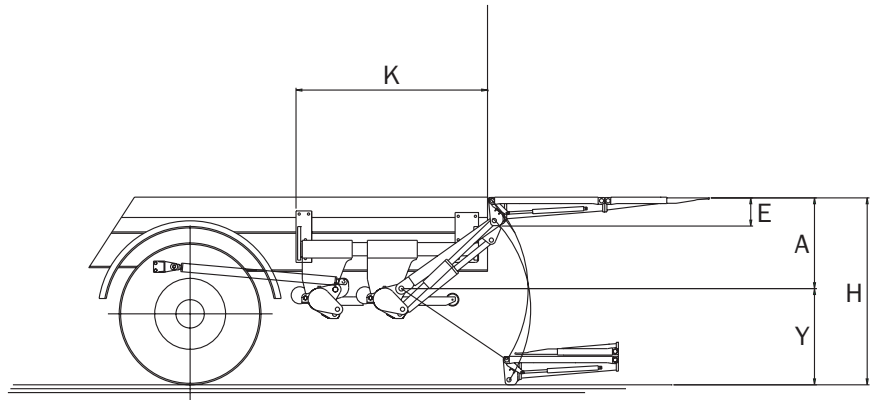
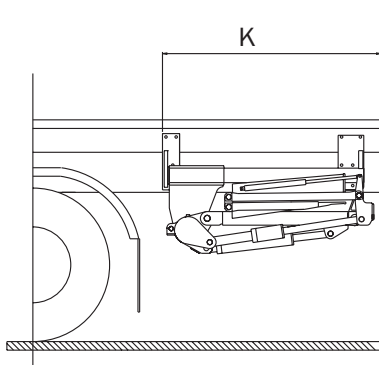


Dispositivo "fermaroll" per carrelli o rolls
"Trolley-stopper" device for trolleys or rolls



Cruscotto quadro comandi elettronico
Electronic control box

www.adb-re.com



| Modello Model | Portata Capacity Kg | Baricen. portata Capacity barycent. mm. | Tara Tare Kg | Piattaforma / Platform | | Dimensioni installazione / Installation dimensions | | | | |
|------------------|---------------------------|---|--------------------|-------------------------|-----------------------|--|-------------|-------------|---------|--------------|
| | | | | Lunghezza / Length. mm. | Larghezza / Width mm. | H max mm. | Y max mm | A max mm | E mm | K mm |
| RPE 750 | 750 | 600 | 350 | 1200 1300 | 2350 max | 1300 | 700 | 500 | 180 | 1050 |
| RPE 1000 | 1000 | 600 | 420 | 1300 1500 1600 | 2450 max | 1500 | 850 | 600 | 180 | 1050 1230 |
| RPE 1500 | 1500 | 600 | 500 | 1500 1600 | 2450 max | 1550 | 850 | 700 | 200 | 1230 |
| RPE 2000 | 2000 | 600 | 520 | 1500 1600 | 2450 max | 1550 | 850 | 700 | 200 | 1230 |
| RPE 3000 | 3000 | 600 | 670 | 1600 | 2450 max | 1600 | 870 | 700 | 220 | 1400 |

Caratteristiche

- Funzionamento elettroidraulico a 24 Vcc. o 12 Vcc. tramite le batterie dell'autocarro.
- Cruscotto comandi elettrici e centralina oleodinamica ad elettrovalvole fissata lateralmente sul supporto di base.
- Attuazione dei movimenti a mezzo di quattro cilindri idraulici (2 di sollevamento e 2 di inclinazione)
- Inclinazione negativa (-10°) e positiva della piattaforma
- Raccordo automatico della piattaforma a terra ad attuazione idraulica.
- Chiave generale staccabatteria.
- Fusibile alimentazione (sulla batteria). Fusibile protezione motore elettrico. Fusibili sul cruscotto comandi di protezione impianto elettrico.
- Commutatore per comandi fissi o comandi a distanza.
- Comandi sul cruscotto a due mani del tipo a uomo morto
- Valvola di massima pressione piombata (140 Bar)
- Sicurezza meccanica per piattaforma a riposo.
- Elettrovalvole di sicurezza su tutti i cilindri di sollevamento e di inclinazione.
- Superficie piattaforma antiscivolo.
- Bandierine di ingombro piattaforma a strisce bianche e rosse
- Luci lampeggianti di segnalazione inamovibili su piattaforma.

Accessori

- Comando a distanza a tre pulsanti su piattaforma.
- Comando a distanza a pulsantiera manuale amovibile.
- Ferma-carrelli su piattaforma.
- Kit stabilizzatori idraulici o meccanici.
- Kit allacciamento trattore-semirimorchio.
- Barra paraincastro.
- Radiocomando.

Characteristics

- 24V or 12V electrohydraulic functioning by vehicle's batteries
- Control box for electric controls and oleodynamic power pack with solenoid valves fitted sideways of the support
- Movement by four hydraulic cylinders (2 lifting and 2 inclination cylinders)
- Negative (-10°) and positive inclination of the platform
- Automatic platform connection to the ground by hydraulic system
- General switch-off battery key
- Feeding fuse (on the battery) - Safety fuses for electrical motor - Safety fuses on the control box for electrical system
- Commutator for fix or remote controls
- Dead-man hand controls on control box
- Sealed max. pressure valve (140 bar)
- Mechanical safety for platform in rest position
- Safety electrovalves on all lifting and inclination cylinders
- Antiskid platform surface
- Signaling red & white stripped flags on platform
- Flashing clearance lights on the platform.

Accessories

- 3-buttons remote control on platform
- Remote control with push-button panel
- Trolley-stopper on loading platform
- Kit of hydraulic or mechanical stabilizers
- Kit for semi-trailer/tractor connection
- Bumper bar
- Radio control

Le descrizioni, le illustrazioni e le specifiche tecniche riportate nel presente catalogo, sono da ritenersi indicative e non impegnative. La Off. ELEFANTCAR si riserva il diritto di cessare la produzione o di variare in ogni momento senza preavviso e senza incorrere in obblighi.

Specifications, pictures and technical data on this catalogue are given as an indication and not binding. ELEFANTCAR reserves the right to stop the production or to change the characteristics of its products at any time without notice and without obligations.



ELEFANTCAR

Via F.lli Cervi, 13 - 46020 PALIDANO (MN) - Italy
Tel. (0376) 525677 r.a. - Fax (0376) 525675
www.elefantcar.it - E-mail: vendite.elefantcar@tin.it