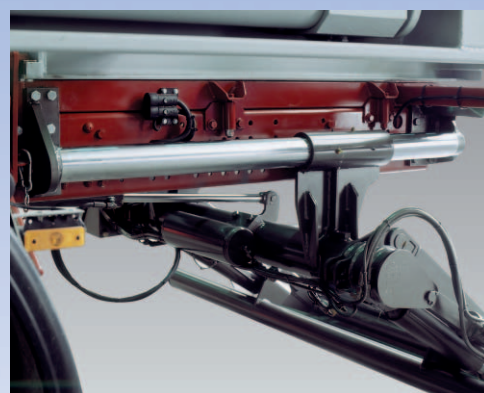


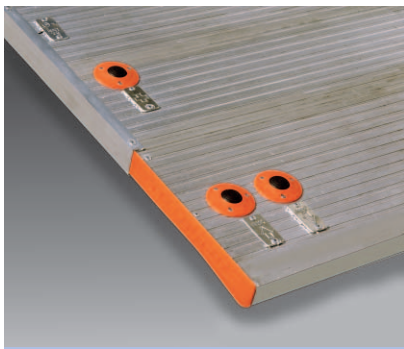
# RPES



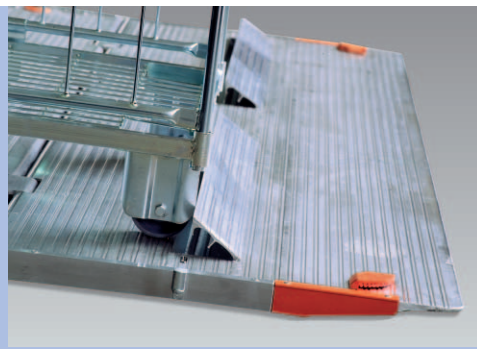
**Piattaforma caricatrice idraulica retrattile  
a un ripiegamento**  
**Folding hydraulic loading platform with one folding**



**ELEFANTCAR**



Comandi a piede su piattaforma  
Foot controls on platform

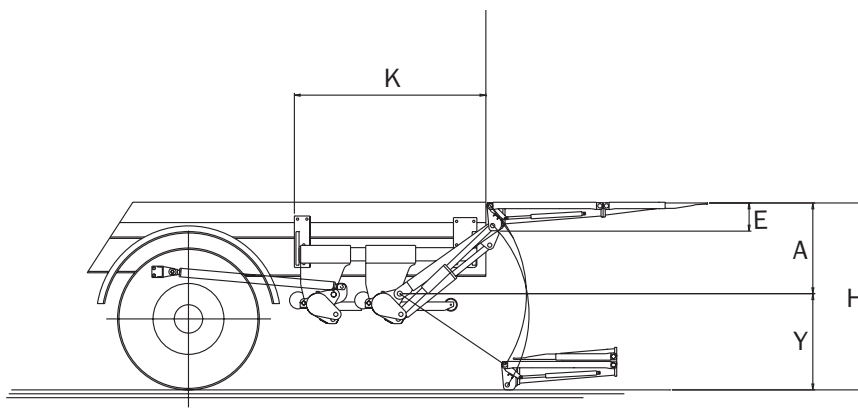
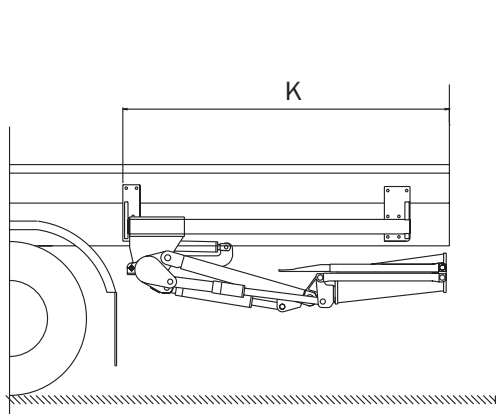


Dispositivo "fermaroll" per carrelli o rolls  
"Trolley-stopper" device for trolleys or rolls



Cruscotto quadro comandi elettronico  
Electronic control box

www.elephantcar.com



Modello Model	Portata Capacity Kg	Baricen. portata Cap. centre of grav. mm.	Tara Tare Kg	Piattaforma / Platform		Dimensioni installazione / Installation dimensions				
				Lunghezza / Length. mm.	Larghezza / Width mm.	H max mm.	Y max mm	A max	E mm	K mm
<b>RPES 750</b>	750	600	360	1450 min 1600 max	2350 max	1300	700	500	180	1050 min 1800 max
<b>RPES 1000</b>	1000	600	430	1450 1700	2450 max	1500	850	600	180	1600 min 1950 max
<b>RPES 1500</b>	1500	600	510	1450 1700	2450 max	1550	850	700	200	1700 min 1950 max
<b>RPES 2000</b>	2000	600	530	1450 1700	2450 max	1550	850	700	200	1700 min 1950 max
<b>RPES 3000</b>	3000	600	680	1500 1800	2450 max	1600	870	700	220	1800 min 2100 max

**Caratteristiche**

- Funzionamento elettroidraulico a 24 Vcc. o 12 Vcc. tramite le batterie dell'autocarro.
- Cruscotto comandi elettrici e centralina oleodinamica ad elettrovalvole fissata lateralmente sul supporto di base.
- Attuazione dei movimenti a mezzo di quattro cilindri idraulici (2 di sollevamento e 2 di inclinazione)
- Inclinazione negativa (-10°) e positiva della piattaforma
- Raccordo automatico della piattaforma a terra ad attuazione idraulica.
- Chiave generale staccabatteria.
- Fusibile alimentazione (sulla batteria). Fusibile protezione motore elettrico. Fusibili sul cruscotto comandi di protezione impianto elettrico.
- Commutatore per comandi fissi o comandi a distanza.
- Comandi sul cruscotto a due mani del tipo a uomo morto
- Valvola di massima pressione piombata (140 Bar)
- Sicurezza meccanica per piattaforma a riposo.
- Elettrovalvole di sicurezza su tutti i cilindri di sollevamento e di inclinazione.
- Superficie piattaforma antiscivolo.
- Bandierine di ingombro piattaforma a strisce bianche e rosse
- Luci lampeggianti di segnalazione inamovibili su piattaforma.

**Accessori**

- Comando a distanza a tre pulsanti su piattaforma.
- Comando a distanza a pulsantiera manuale amovibile.
- Ferma-carrelli su piattaforma.
- Kit stabilizzatori idraulici o meccanici.
- Kit allacciamento trattore-semirimorchio.
- Barra paraincastro.
- Radiocomando.

**Characteristics**

- 24V or 12V electrohydraulic functioning by vehicle's batteries
- Control box for electric controls and oleodynamic power pack with solenoid valves fitted sideways of the support
- Movement by four hydraulic cylinders (2 lifting and 2 inclination cylinders)
- Negative (-10°) and positive inclination of the platform
- Automatic platform connection to the ground by hydraulic system
- General switch-off battery key
- Feeding fuse (on the battery) - Safety fuses for electrical motor - Safety fuses on the control box for electrical system
- Commutator for fix or remote controls
- Dead-man hand controls on control box
- Sealed max. pressure valve (140 bar)
- Mechanical safety for platform in rest position
- Safety electrovalves on all lifting and inclination cylinders
- Antiskid platform surface
- Signaling red & white stripped flags on platform
- Flashing clearance lights on the platform.

**Accessories**

- 3-buttons remote control on platform
- Remote control with push-button panel
- Trolley-stopper on loading platform
- Kit of hydraulic or mechanical stabilizers
- Kit for semi-trailer/tractor connection
- Bumper bar
- Radio control

Le descrizioni, le illustrazioni e le specifiche tecniche riportate nel presente catalogo, sono da ritenersi indicative e non impegnative. La Off. ELEFANTCAR si riserva il diritto di cessare la produzione o di variare in ogni momento senza preavviso e senza incorrere in obblighi.

Specifications, pictures and technical data on this catalogue are given as an indication and not binding. ELEFANTCAR reserves the right to stop the production or to change the characteristics of its products at any time without notice and without obligations.



**ELEFANTCAR**

Via F.lli Cervi, 13 - 46020 PALIDANO (MN) - Italy  
Tel. (0376) 525677 r.a. - Fax (0376) 525675  
www.elephantcar.it - E-mail: vendite.elephantcar@tin.it