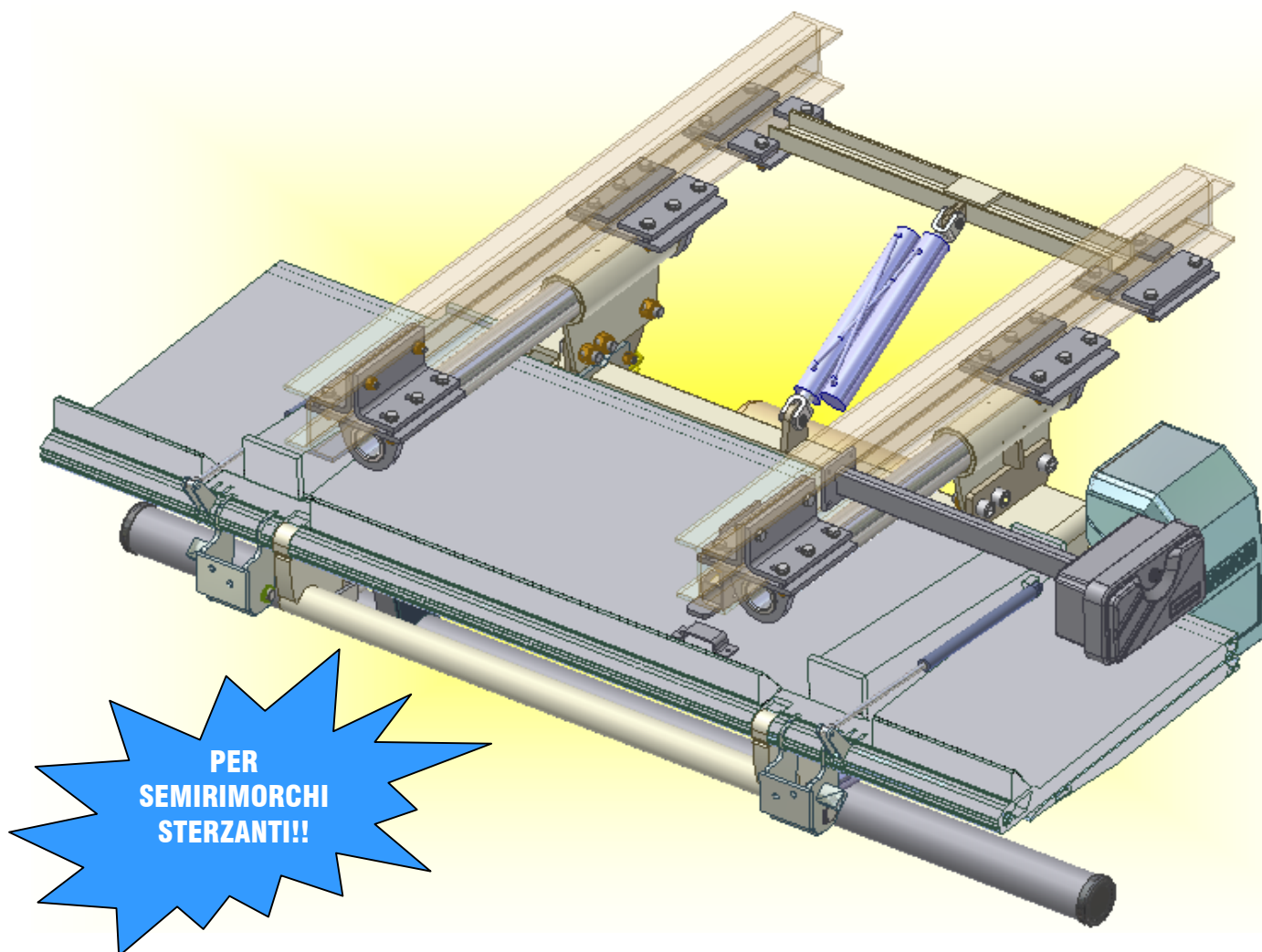


RXE 1500-2000

TRAILER



**PER
SEMIRIMORCHI
STERZANTI!!**

Piattaforma caricatrice idraulica retrattile a due ripiegamenti, ad ingombri ridotti, premontata, per semirimorchi sterzanti.

La piattaforma mod.RXE è stata progettata specificatamente per l'installazione su semirimorchi sterzanti. Ha ingombri ridotti ed è di facile e rapida installazione.

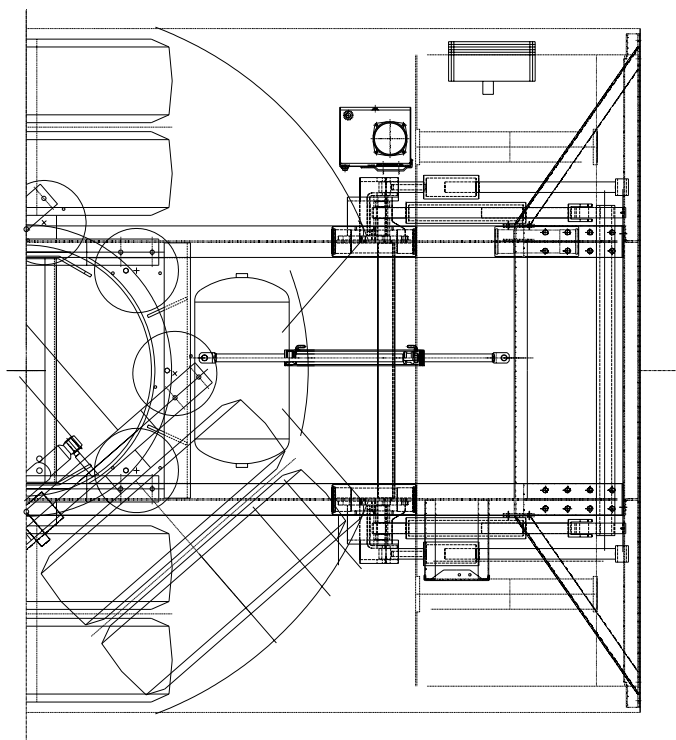
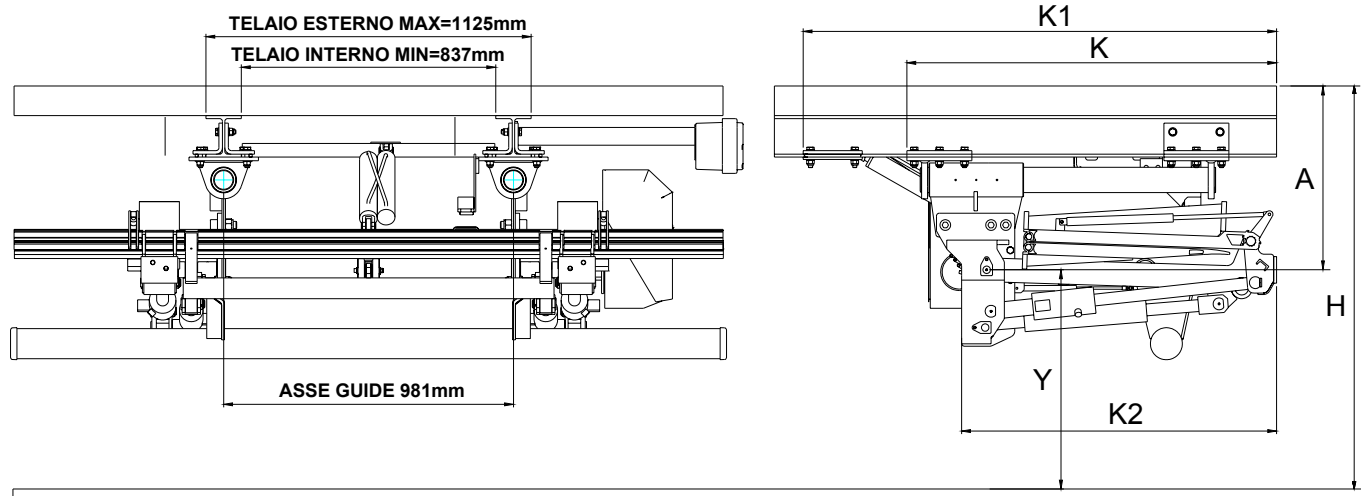
Le sue caratteristiche principali sono le seguenti:

- **Boccoloni di scorrimento imbullonati al gruppo di base per telai semirimorchi interasse min.1077mm max.1175mm;**
- Ridotti spazi per l'installazione;
- Cilindro di sfilo a fissaggio registrabile;
- Staffaggio guide tramite sistema a pinza imbullonato sotto al telaio;
- Assenza totale di operazioni di saldatura durante il montaggio.
- Sistema per apertura pedana assistita.



ELEFANTCAR

Caratteristiche Tecniche						Dimensioni installazione Installation dimensions					
Modello Modell	Portata Capacity Kg	Baricen.portata Capacity barycent.mm.	Tara Tare Kg	Piattaforma/Platform Lunghezza/Lenght mm./Larghezza/width mm.		H max	Y max	A max	K	K1	K2
RXE1500	1500	600	500	1550	2450 max	1360	740	620	1255	1620	1050
RXE2000	2000	600	520	1550	2450 max	1360	740	620	1255	1620	1050



Caratteristiche

- Funzionamento elettroidraulico a 24 Vcc. tramite le batterie dell'autocarro.
- Cruscotto comandi elettrici e centralina oleodinamica ad elettrovalvole fissata lateralmente sul supporto di base.
- Attuazione dei movimenti a mezzo di quattro cilindri idraulici (2 di sollevamento e 2 di inclinazione)
- Inclinazione negativa (-10) e positiva della piattaforma.
- Raccordo automatico della piattaforma a terra ad attuazione idraulica.
- Chiave generale staccabatteria.
- Fusibile alimentazione (sulla batteria). Fusibile protezione motore elettrico. Fusibili sul cruscotto comandi di protezione impianto elettrico.
- Commutatore per comandi fissi o comandi a distanza.
- Comandi sul cruscotto a due mani del tipo a uomo morto
- Valvola di massima pressione piombata (140 Bar)
- Sicurezza meccanica per piattaforma a riposo.
- Elettrovalvole di sicurezza su tutti i cilindri di sollevamento e di inclinazione.
- Superficie piattaforma antiscivolo.
- Bandierine di ingombro piattaforma a strisce bianche e rosse
- Luci lampeggianti di segnalazione inamovibili su piattaforma.

Accessori

- Comando a distanza a tre pulsanti su piattaforma.
- Comando a distanza a pulsantiera manuale amovibile.
- Ferma-carrelli su piattaforma.
- Kit allacciamento trattore-semirimorchio.
- Radiocomando a 2 canali (salita-discesa).



ELEFANTCAR

Via F.lli Cervi, 13 - 46020 PALIDANO (MN) - Italy
Tel. (0376) 525677 r.a. - Fax (0376) 525675
www.elefantcar.it - E-mail: off.elefantcar@virgilio.it

