

# RACING



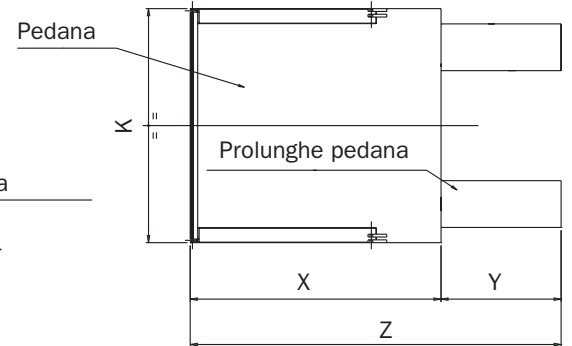
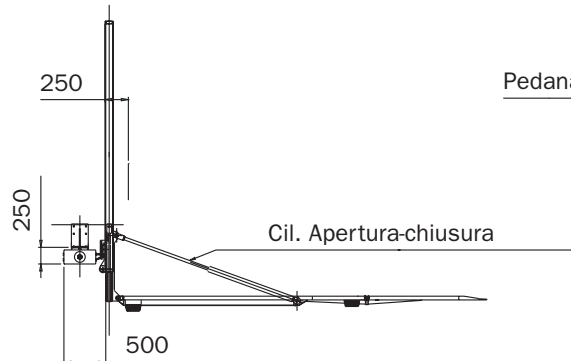
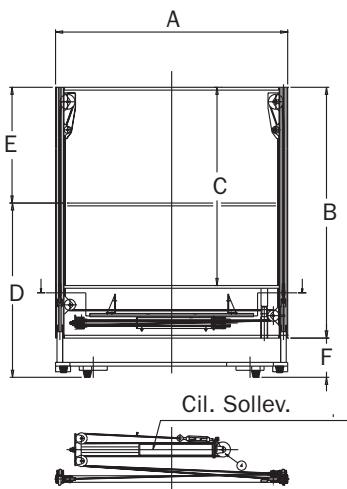
Piattaforma caricatrice per doppi piani  
Loading platform for double levels



Piattaforma mod. RACING 1500 Speciale, installata su van Scuderia Ferrari Marlboro F1.  
Special "Racing" platform installed on a Ferrari Marlboro F1 Team van.



**ELEFANTCAR**



Modello Model	Portata Capacity Kg	Baricent. portata Capacity barycent. mm.	Tara Tare	Piattaforma / Platform			Struttura portante / Carrying structure							
				X-Lungh. pedana Platform length mm.	Y-Lungh. max prolungha Max. extension length mm.	Z-Lungh. tot max Max. total length mm.	K-Larghezza Width mm.	A-Larghezza Width mm.	B-Altezza tot. Tot. height mm.	C-Altezza dal piano di carico al tetto Height from the plane of charge to the roof mm.	D-Altezza dal 2° piano al suolo Height from the 2nd floor to the ground mm.	E-Altezza dal 2° piano al tetto Height from the 2nd floor to the roof mm.	F-Altezza inizio guida da terra Min. height of the guide from the ground mm.	
<b>RACING 1500</b>	1500	1000	800*	2300 min 3000 max	1200	4200	a richiesta	a richiesta	a richiesta	a richiesta	2600 max	1300 min	480 max	
<b>RACING 2000</b>	2000	1000	900*	3000 max	1200	4200	a richiesta	a richiesta	a richiesta	a richiesta	2600 max	1300 min	480 max	

\* (dip. dalle dim. della struttura e della piattaforma - depend on structure's and platform's dimensions)

#### Caratteristiche

- Funzionamento elettroidraulico a 24 Vcc. tramite le batterie dell'autocarro.
- Comandi a mezzo elettrovalvole e pulsantiera
- Attuazione dei movimenti tramite n° 1 cilindro idraulico di sollevamento che agisce sulle funi di acciaio di sollevamento e n° 2 cilindri idraulici di apertura e chiusura pedana.
- Pulsantiera comandi a distanza salita e discesa.
- Inclinazione negativa (-10°) e positiva (+ 90°) della piattaforma
- Piattaforma a misura in lega di alluminio.
- Prolungha incernierata sulla piattaforma per raggiungere la lunghezza utile per caricare ogni tipo di autovettura.

La piattaforma idraulica "RACING" è particolarmente indicata per il caricamento di autoveicoli da Terra al 1° piano di carico ed eventuale 2° piano di carico. La Elefantcar è in grado di fornire un kit completo in base alle misure fornite dal cliente tramite scheda tecnica.

#### Accessori

- Stabilizzatori idraulici (consigliati per la versione 2000)
- Porta di accesso centrale ricavata sulla piattaforma (versione 1800 x 850)
- Trasformatore-Raddrizzatore 220-24 V.
- Radiocomando.

Le descrizioni, le illustrazioni e le specifiche tecniche riportate nel presente catalogo, sono da ritenersi indicative e non impegnative. La Off. ELEFANTCAR si riserva il diritto di cessare la produzione o di variare in ogni momento senza preavviso e senza incorrere in obblighi.

#### Characteristics

- 24V electrohydraulic functioning by vehicle's batteries.
- Controls by solenoid valves and push-button panel
- Movement by 1 hydraulic lifting cylinder acting on the lifting steel cables and 2 hydraulic cylinders for the platform opening and closing.
- Push-button panel for up/down remote control.
- Negative inclination (-10°) and positive inclination (+90°).
- Aluminium alloy platform. Platform measures on demand
- Hinged extensions on the platform to reach the useful length to load every type of car

The "Racing" loading platform is specially indicated for loading cars from the ground to the 1<sup>st</sup> and/or the 2<sup>nd</sup> loading level. Elefantcar supplies a complete kit on the basis of the specifications given by the customer

#### Accessories

- Hydraulic stabilizers (suggested for the 2000 Kg. version)
- Access central door on the platform (dimensions: 1800 x 850)
- 220V/24V transformer/rectifier
- Radio control

Specifications, pictures and technical data on this catalogue are given as an indication and not binding. ELEFANTCAR reserves the right to stop the production or to change the characteristics of its products at any time without notice and without obligations.



# ELEFANTCAR

Via F.lli Cervi, 13 - 46020 PALIDANO (MN) - Italy  
Tel. (0376) 525677 r.a. - Fax (0376) 525675  
www.elefantcar.it - E-mail: vendite.elefantcar@tin.it